

MANUALE D'USO – OPERATION MANUAL – NOTICE D'INSTRUCTIONS
BETRIEBSANLEITUNG – MANUAL DE USO

ITA 24

TENDIREGGIA A BATTERIA PER REGGIA IN PLASTICA
BATTERY POWERED PLASTIC STRAPPING TOOL
APPAREIL DE CERCLAGE À BATTERIE POUR FEUILLARD EN PLASTIQUE
AKKU KUNSTSTOFFBAND UMREIFUNGSGERÄT
FLEJADORA CON BATERÍA PARA FLEJE DE PLÁSTICO



LEGGERE LE ISTRUZIONI PRIMA DI UTILIZZARE L'APPARECCHIO
READ ALL INSTRUCTIONS BEFORE OPERATING THE TOOL
AVANT D'UTILISER L'APPAREIL LIRE LA NOTICE D'INSTRUCTIONS
VOR DER INBETRIEBNAHME DES GERÄTES DIE BEDIENUNGSANLEITUNG LESEN
LEA LAS INSTRUCCIONES ANTES DE UTILIZAR EL APARATO

Ed. 10-14 from sn 24025614

INDICE	<i>Pagina</i>
1 Istruzioni di sicurezza.....	3
1.1 Informazioni relative allo smaltimento.....	4
2 Dati tecnici.....	5
3 Garanzia e responsabilità.....	5
4 Installazione.....	6
4.1 Accessori.....	11
5 Elementi principali e regolazioni.....	12
5.1 Regolazione tensionamento e saldatura.....	12
5.2 Regolazione modi operativi.....	13
5.3 Regolazione grani area saldatura.....	14
5.4 Regolazione larghezza reggia.....	14
6 Istruzioni per l'uso.....	15
6.1 Controllo della saldatura.....	17
7 Manutenzione e pulizia.....	17
7.1 Pulizia e sostituzione rullo.....	18
7.2 Pulizia e sostituzione piastrina bloccareggia.....	18
7.3 Sostituzione piedino e piastrina saldatura.....	19
7.4 Sostituzione lama.....	19
7.5 Reset servocomando.....	20
8 Risoluzione problemi.....	21
9 Distinta ricambi.....	24
Esploso.....	26

TABLE DES MATIERES	<i>Page</i>
1 Normes de sécurité.....	3
1.1 Information sur l'élimination.....	4
2 Données technique.....	5
3 Garantie et responsabilité.....	5
4 Installation.....	6
4.1 Accessoires.....	11
5 Modules prin. / réglages.....	12
5.1 Ajustement tensionnement et soudure.....	12
5.2 Reglage mode d'exploitation.....	13
5.3 Ajustement du secteur de soudur.....	14
5.4 Reglage de la largeur de la bande.....	14
6 Mode d'emploi.....	15
6.1 Controle de la soudure.....	17
7 Entretien et nettoyage.....	17
7.1 Nettoyage et remplacement molette.....	18
7.2 Nettoyage et replacem. plaquette de blocage.....	18
7.3 Remplacement de pied et plaque de soudure.....	19
7.4 Remplacement du couteau.....	19
7.5 Servo-commandé reset.....	20
8 Solution des problems.....	21
9 Liste pieces.....	24
Vue éclatée.....	26

CONTENIDO	<i>Pagina</i>
1 Instrucciones de seguridad.....	3
1.1 Indicaciones ecologicas.....	4
2 Datos técnicos.....	5
3 Garantía y responsabilidad.....	5
4 Instalación.....	6
4.1 Accesorios.....	11
5 Elementos principales.....	12
5.1 Ajuste de tension y soldadura.....	12
5.2 Regular tipo de funcionamiento.....	13
5.3 Ajuste de la zona de soldadura.....	14
5.4 Ajuste de la anchura del fleje.....	14
6 Instrucciones de uso.....	15
6.1 Control de la soldadura.....	17
7 Mantenimiento y limpieza.....	17
7.1 Limpieza y reemplazo de la rueda.....	18
7.2 Limpieza y sustitucion plaquita bloqueo fleje.....	18
7.3 Sustitucion plaquita de soldadura y oscilante.....	19
7.4 Sustitucion de la cuchilla.....	19
7.5 Reset Servomando.....	20
8 Localización de averías.....	21
9 Lista de recambio.....	24
Diseños.....	26

TABLE OF CONTENTS	<i>Page</i>
1 Safety instructions.....	3
1.1 Dsiposal Information.....	4
2 Technical data.....	5
3 Warranty and liability.....	5
4 Installation.....	6
4.1 Accessories.....	11
5 Operating elem.ts / adjustment.....	12
5.1 Tension and welding adjustment.....	12
5.2 Operating mode adjustment.....	13
5.3 Welding area adjustment.....	14
5.4 Size strap conversion.....	14
6 Operation.....	15
6.1 Seal check.....	17
7 Servicing and cleaning.....	17
7.1 Cleaning and replacement feedwheel.....	18
7.2 Cleaning and replacement strap locker plate.....	18
7.3 Welding plate and foot replacement.....	19
7.4 Blade replacement.....	19
7.5 Servo control reset.....	20
8 Troubleshooting.....	21
9 Spare parts list.....	24
Layout.....	26

INHALTSVERZEICHNIS	<i>Seite</i>
1 Sicherheitsvorschriften.....	3
1.1 Entsorgung.....	4
2 Technische Daten.....	5
3 Garantie und Verantwortung.....	5
4 Installation.....	6
4.1 Zubehör.....	11
5 Beschreibung und Einstellungen.....	12
5.1 Einstellen der spannung und Schweissarbeiten.....	12
5.2 Betriebsarten einstellen.....	13
5.3 Einstellen der Schweißoberfläche.....	14
5.4 Einstellen der band breite.....	14
6 Bedienanleitung.....	15
6.1 Schweißkontrolle.....	17
7 Wartung und reinigen.....	17
7.1 Spannrad reinigen-ersetzen.....	18
7.2 Azahnplatte reinigen-ersetzen.....	18
7.3 Heizplatte ersetzen.....	19
7.4 Messer ersetzen.....	19
7.5 Servo steuerung reset.....	20
8 Problemlösungen.....	21
9 Teileliste.....	24
Zeichnungen.....	26



1 Scan QR code

2 Open ITATOOLS website

1) ISTRUZIONI DI SICUREZZA / SAFETY INSTRUCTIONS / NORMES DE SECURITE / SICHERHEITSVORSCHRIFTEN / INSTRUCCIONES DE SEGURIDAD



LEGGERE LE ISTRUZIONI PRIMA DELL'USO
READ THE OPERATING INSTRUCTION CAREFULLY
AVANT L'UTILISATION CONSULTER LE MODE D'EMPLOI
VOR DER INBETRIEBNAHME BETRIEBSANLEITUNG GENAU LESEN
LEA LAS INSTRUCCIONES ANTES DEL USO



DURANTE IL LAVORO, UTILIZZARE GUANTI E OCCHIALI
PROTETTIVI E SCARPE DI SICUREZZA

WHEN OPERATING THE TOOL, WEAR EYE AND HAND
SAFETY PROTECTORS AND SAFETY SHOES

PENDANT LE TRAVAIL, PORTER DES PROTECTIONS POUR
LES YEUX, LES MAINS ET CHAUSSURES DE SECURITE

WÄHREND DES BETRIEBES SCHUTZHANDSCHUHE, BRILLE
BENUTZEN UND SICHERHEITSSCHUHE TRAGEN

DURANTE EL TRABAJO, UTILICE GUANTES PROTECTORES,
GAFAS DE SEGURIDAD Y ZAPATOS DE SEGURIDAD



NORME GENERALI DI SICUREZZA
GENERAL SAFETY INSTRUCTIONS
INSTRUCTIONS GÉNÉRALES DE SÉCURITÉ
ALLGEMEINE SICHERHEITSVORSCHRIFTEN
NORMAS GENERALES DE SEGURIDAD

I - L'apparecchio deve essere utilizzato esclusivamente da personale adeguatamente formato. Non osservare le istruzioni contenute nel manuale e/o un improprio uso possono causare la rottura della reggia con conseguenze per il personale ed i materiali confezionati. Controllare giornalmente l'apparecchio e non utilizzarlo con parti usurate / danneggiate, ma sostituirle prontamente con personale qualificato utilizzando parti originali. Non modificare l'apparecchio nelle sue parti.

Non mettere mai dita, mani e altre parti del corpo tra la reggia ed il materiale da imballare. Voi siete pienamente responsabili di controllare la sigillatura della reggia, una adeguata preparazione è indispensabile per riconoscere una sigillatura difettosa e per evitare incidenti anche gravi. Non movimentare mai il materiale con sigillature difettose della reggia. Per lo svolgimento della reggia utilizzare solo gli appositi dispenser. Tenere pulita l'area di lavoro ed utilizzare l'apparecchio solo in situazioni di stabilità e sicurezza. Non movimentare MAI i materiali utilizzando per il sollevamento la reggia applicata. Per il taglio della reggia utilizzare esclusivamente cesoie di sicurezza. Assicurarsi che durante il taglio non ci sia nessuno sulla traiettoria della reggia; rimanere a distanza di sicurezza. Tenere premuta la parte superiore in modo che la parte inferiore recisa si allontani dall'operatore. Utilizzare in modo errato l'apparecchio, tensionare eccessivamente la reggia, utilizzarne una qualità / sezione non prevista e spigoli taglienti sul materiale da legare possono causare una improvvisa perdita di tensione e/o la rottura della reggia con conseguente sbilanciamento, caduta del materiale ed anche un repentino e violento allontanamento della reggia stessa.

Si consiglia di proteggere gli spigoli taglienti, di posizionare in modo corretto la reggia intorno la carico, di mettere un numero adeguato di regge, di rimanere in posizione di sicurezza (lateralmente alla reggia) durante il ciclo di legatura, di controllare adeguatamente la qualità della sigillatura e di rispettare scrupolosamente le caratteristiche consigliate per la reggia da utilizzare.

Conservare il presente manuale di istruzioni completo. Per la costruzione dell'apparecchio non vengono utilizzate sostanze nocive per la salute. Per lo smaltimento rispettare le normative vigenti.

GB - The tool must not be used by people not properly trained. Failure to follow the operating instructions or improper use could cause strap breakage, injuries, package damages. Check tool daily, do not use tool with worn or damaged parts, promptly replace them by trained people and use original spare parts. Never modify any tool part. Do not put fingers, hands or other body parts between the strap and package during the cycle. It is your full responsibility to check the joints made by your tool, seal control and a suitable training about adjustment will be useful to check the seal quality in order to avoid severe injury. Never move goods with bad quality seals. Use only specific strap dispenser to dispense the strap. Keep tidy your working area and always use the tool in good balance and safety conditions. Never use straps as a means of pulling or lifting goods. To cut the straps use always proper safety strap cutter and keep other people and yourself at safe distance from strap, always stand to side of strap, away from direction of strap trajectory once loosen. Hold the upper strap portion and pay attention that the lower strap will snap forward away from you. Improper operation, excessive tensioning, use of not recommended strap, sharp corners on the package could cause in a sudden loss of strap tension and/or strap breakage that could lead to package fall and to violent movement of the strap against the operator. It is recommended to use edge protectors if package has sharp corners, to place the strap correctly around a properly positioned package, to remain in safety position (on one side of strap) during strapping cycle, to use the correct strap quality, width, thickness, and strength as recommended in this manual. Please preserve this booklet, it is as a part of the tool. This tool is manufactured without any substances which could be dangerous to health. National instructions must be observed for disposal of all the parts.

F - L'appareil de cerclage devra être utilisé par un opérateur ayant reçu une formation sur les instructions et le mode d'emploi. Le fait de ne pas suivre les instructions et/ou l'emploi incorrect de l'appareil peuvent causer la rupture du feillard avec des conséquences dangereuses pour les opérateurs et le matériel à cercler. Il est indispensable de contrôler l'appareil tous les jours et de ne jamais l'utiliser s'il présente des parties usées / endommagées. Le cas échéant il sera nécessaire de les faire remplacer avec des pièces originales par des opérateurs qualifiés. Ne pas modifier l'appareil. Éviter absolument de mettre les doigts, mains et autres parties du corps entre le feillard et le matériel à cercler. Vous êtes entièrement responsable du contrôle de la soudure du feillard; dans ce but une préparation appropriée est indispensable pour pouvoir reconnaître les soudures défectueuses et éviter des accidents graves. Ne jamais déplacer le matériel avec le feillard mal soudé. Le déroulement du feillard doit être effectué en utilisant des dévidoirs prévus à cet effet. Garder bien propre la zone de travail et utiliser l'appareil seulement dans des situations de

stabilité et de sécurité. Ne jamais déplacer les matériels cerclés en utilisant le feillard pour le soulèvement. La coupe du feillard doit être effectuée exclusivement avec des ciseaux appropriés. Pendant la coupe il est indispensable de garder une distance de sécurité et de s'assurer que personne ne se trouve dans la trajectoire du feillard. Pour la coupe garder la partie supérieure du feillard contre l'opérateur de façon à ce que la partie inférieure coupée s'éloigne de ce dernier. L'emploi incorrect de l'appareil, la tension excessive du feillard, la qualité et la section impropres du feillard, les bords tranchants du matériel à cercler peuvent causer une perte de tension inattendue et/ou la rupture du feillard avec une chute éventuelle du matériel et un échappement violent du feillard. Il est conseillé de se protéger contre les bords tranchants, d'appliquer correctement le feillard sur le paquet, d'utiliser un nombre de feillards approprié, de se mettre en position de sécurité (à côté du feillard) pendant le cycle de cerclage, de bien contrôler la qualité de la soudure du feillard et de respecter scrupuleusement les caractéristiques conseillées pour le feillard à utiliser. Bien conserver toute cette notice d'instructions. Pour l'élimination des matériaux il est indispensable de respecter les normes en vigueur.

D - Das Gerät darf nur von ausgebildetem Personal bedient werden. Das nicht Beachten dieser Betriebsanleitung und/oder das Missbrauchen des Gerätes kann zu Schäden am Kunststoffband führen und es besteht Verletzungsgefahr für den/die Bedienperson(en), sowie die Gefahr, dass Ihre Ware beschädigt wird. Das Gerät täglich auf Funktion kontrollieren (Instandhalten) und nicht mit abgenutzten oder defekten Teilen benutzen, sondern diese sofort durch qualifiziertes Personal mit Originalteilen austauschen lassen. Keine Änderungen am Gerät vornehmen. Nie Finger, Hand sowie andere Körperteile zwischen Band und der zu Umreifenden Ware stecken. Sie tragen die volle Verantwortung für das richtige Schweißen und um Unfälle zu vermeiden, kontrollieren Sie jede Umreifung. Kein Materialtransport bei einer nicht sicheren Umreifung durchführen. Für das Abrollen des Umreifungsbandes nur die dazu geeigneten Rollwagen benutzen. NIE das Umreifungsband als Lastanschlagmittel zum Heben von Lasten oder Paketen verwenden. Arbeitsplatz immer sauber halten und das Gerät nur bei Standsicherheit benutzen. Für das Schneiden des Umreifungsbandes nur die dazu geeignete Bandschere benutzen. Vergewissern Sie sich, dass niemand oder nichts im Weg während des Bandschneidens ist, bitte einen Sicherheitsabstand einhalten. Das unbefugte oder nicht korrekte Benutzen des Gerätes, sowie das zu straffe Anziehen des Bandes auch an scharfkantigen Stellen, und das Benutzen eines nicht geeigneten Bandes (zu dünn oder zu schmal), kann ein plötzliches Zerreißen/Platzen des Kunststoffbandes mit gefährlichen Folgen nicht nur materiell sondern auch für die beteiligten Personen zur Folge haben. Deshalb wird geraten, das Kunststoffband vor scharfkantigen Ecken zu schützen, das Kunststoffband richtig positionieren und ausreichende Umreifungen für die entsprechende Verpackung zu benutzen und während der Umreifung in Sicherheitsposition zu stehen (seitlich der Umreifung). Kontrollieren Sie immer den Verschweißpunkt auf Richtigkeit und beachten Sie immer gewissenhaft die technischen Merkmale des eingesetzten Kunststoffbandes. Diese Betriebsanleitung bitte sorgfältig aufbewahren. Dieses Gerät wurde ohne gesundheitsschädliche Stoffe gebaut. Für die Entsorgung des Gerätes die gültigen Vorschriften beachten.

E - El aparato debe ser utilizado exclusivamente por personal debidamente formado. El incumplimiento de las instrucciones recogidas en el manual o un uso indebido pueden causar la ruptura del fleje y provocar lesiones al personal o daños al material empacado. Revise a diario el aparato y no lo use si presenta partes desgastadas o dañadas; en este caso, haga que personal cualificado las sustituya de inmediato utilizando piezas de recambio originales. No modifique los componentes del aparato. No introduzca por ningún motivo los dedos, las manos u otras partes del cuerpo entre el fleje y el material que se va a embalar. Usted es plenamente responsable del control del sellado del fleje; es indispensable estar preparados para reconocer los flejes defectuosos y para evitar así accidentes graves. No maneje por ningún motivo el material que presente flejes con sellados defectuosos. Para el desbobinado del fleje, use únicamente los dispensadores correspondientes. Mantenga el área de trabajo limpia y utilice el aparato sólo en condiciones estables y seguras. NUNCA desplace el material levantándolo por el fleje aplicado. Para el corte del fleje use únicamente cortadores de seguridad. Asegúrese que durante el corte no haya personas presentes en el trayecto del fleje; mantenga una distancia de seguridad. Mantenga presionada la parte superior de manera que la parte inferior cortada se aleje del operador. El uso incorrecto del aparato, el excesivo tensado del fleje, el uso de calidades o secciones no previstas o con aristas cortantes en el material por atar, pueden causar una pérdida imprevista de tensión y/o la ruptura del fleje y provocar así desequilibrio, caída del material e incluso un alejamiento repentino y violento del fleje mismo. Se recomienda proteger las aristas cortantes, colocar correctamente el fleje alrededor de la carga, poner un número adecuado de flejes, permanecer en una posición segura (lateralmente respecto al fleje) durante el ciclo de flejado, controlar apropiadamente la calidad del sellado y respetar rigurosamente las características recomendadas para el fleje que se va a utilizar. Conserve este manual de instrucciones íntegro. Para la fabricación del aparato no se usan sustancias nocivas para la salud. Para su eliminación, respete las normas vigentes.

1.1 INFORMAZIONI RELATIVE ALLO SMALTIMENTO / DISPOSAL INFORMATION / INFORMATION SUR L'ÉLIMINATION / ENTSORGUNG / INDICACIONES ECOLOGICAS :

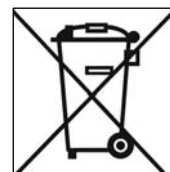
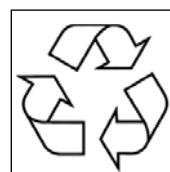
I - Per lo smaltimento dell'apparecchio rispettare le normative locali vigenti, separare le parti elettriche dalle parti meccaniche in modo che possano essere smaltite separatamente. Per lo smaltimento delle batterie e del caricabatteria rispettare le normative vigenti di riciclaggio ecologico. Non gettare tra i rifiuti.

GB – The legal regulations for disposal of all tool parts must be observed. Please dismantled the electrical parts from mechanical parts so can be disposed separately. The battery and charger must be collected, recycled or disposed of in an environmentally friendly way. Don't throw into waste

F – Se débarrasser de l'outil d'une manière respectueuse de l'environnement et dans les plein respect des directives nationales/locales sur l'élimination. Séparer les parts mecaniques et celles électriques pour une correcte élimination des déchets.

D - Für die Entsorgung sind die gültigen Entsorgungsvorschriften zu berücksichtigen. Die elektrischen und mechanischen Teile sind so zu zerlegen, dass sie separat entsorgt werden können. Für die Entsorgung von Akku und Ladegerät sind die gültigen Recycling-Vorschriften zu berücksichtigen. Nicht in den Hausmüll werfen.

E - Para eliminar el aparato, respete las normas vigentes, separe las partes eléctricas de las partes mecánicas para poder desecharlas separadamente. Para eliminar las baterías y el cargador, respete las normas de reciclaje ecológico vigentes. No eliminar entre otros residuos



2) DATI TECNICI / TECHNICAL DATA / DONNEES TECHNIQUES / TECHNISCHE DATEN/ DATOS TÉCNICOS

DIMENSIONI	DIMENSIONS	ENCOMBREMENT	ABMESSUNGEN	DIMENSIONES	
Lunghezza:	Length:	Longeur:	Länge:	Longitud:	300 mm – 11.8”
Larghezza:	Width:	Largeur:	Breite:	Anchura:	150 mm – 5.9”
Altezza:	Height:	Hauteur total:	Höhe:	Altura:	160 mm – 6.3”
Peso con batteria:	Weight with battery:	Poids avec accum.:	Gewicht m. Akku:	Peso con batería:	3.9 kgs – 8.6 lbs
ALIMENTAZIONE	FEED REQUIR.	ALIMENTATION	VERSORGUNG	ALIMENTACIÓN	
Batteria	Battery	Batterie	Batterie/Akku	Batería	14.8V – 2 A/h LI-PO
PRESTAZIONI	PERFORMANCES	PERFORMANCES	LEISTUNG	PRESTACIONES	
Tensione max :	Max.Tension :	Tension max :	Max. Bandspannung:	Tensión máx :	2500 N
Velocità tensione :	Tensioning speed:	Vitesse de tension:	Spannge-Schwindigkeit :	Vel.dad del tensado:	16 mt/m
Tipo chiusura:	Sealing:	Soudure:	Schweißart:	Tipo de cierre:	Saldatura vibrazione Friction weld seal Soudage a friction Reibschweißverschluß
Resistenza chiusura circa:	Joint strength approx.:	Résistance environ:	Verschluß-Festigkeit etwa:	Resistencia de cierre aprox.:	80% carico di rottura* 80% plastic strap strength* 80% charge de rupture* 80% Kunststoffbandbelast.* 80% de la carga máxima*
Livello emissione sonora.Misura tipo A (2003/10/CE)	Level sound emission. Measurement type A (2003/10/CE)	Niveau d'émission sonore type A (2003/10/CE)	Schallemission. Die Messung des Typs A (2003/10/CE)	Nivel de emisión de sonido. Medición de tipo A (2003/10/CE)	81 dB (A)
Vibrazioni all'impugnatura (2002/44/CE)	Vibrations at handle (2002/44/CE)	Vibrations au niveau des poignées (2002/44/CE)	Hand Arm Schwingungen (2002/44/CE)	Las vibraciones en la empuñadura (2002/44/CE)	2.2 ms²

* variabile in funzione del tipo di reggia / depends of strap quality / varie en fonction type de feuillard / je nach Bandqualität / Variable según el tipo de fleje

I - Temperatura di lavoro: utilizzare l'apparecchio tra i 0C° ed i +45C°. Con l'impiego a bassa temperatura può succedere che il display segnali batteria scarica. In questo caso è sufficiente inserire la batteria per ca. 2 min. nel caricabatteria per un "refreshing"

GB - Working temperature: the tool should be used between 0C° (32F) and +45C° (+113 F). With the use to low temperature it may happen that the display signals low battery. In this case it suffices to insert the battery for 2 mins. in charger for a "refreshing"

F - Température d'exercice: Utiliser l'appareil entre 0C° (32F) et +45C° (+113F). Avec les basses températures l'afficheur peut signaler batterie déchargée. Dans ce cas il suffit de mettre la batterie pendant environ 2 min. dans le chargeur de batterie pour un "refreshing"

D - Betriebstemperatur: Gerät zwischen 0C° und + 45C° benutzen. Wenn der Akku bei niedrigen Temperaturen lagert kann es vorkommen, dass das Gerät den Leerzustand des Akku's meldet, in diesem Fall den Akku für 2 Minuten in das Ladegerät stecken.

E - Temperatura de trabajo: utilice el aparato con una temp. entre 0C° y +45C°. Con el uso a baja temperatura, es posible que la pantalla indique que la batería está descargada. En este caso es suficiente cargar la batería en el cargador durante unos 2 min. para un "refreshing".

MODELLI / CHART OF TYPES / MODÈLES / GERÄTELISTE / MODELOS

CODICE / ITEM / CODES / BESTELLNR / CÓDIGO	TIPO / MODEL / APPAREILS / TYP / TIPO	REGGIA/STRAP/FEUILLIARD/ BANDART / FLEJE	SPESSORE / THICKNESS / EPAISSEUR / DICKE / ESPESOR
T249997	ITA24	PP/PET 13mm-16mm (1/2" – 5/8")	0.5 mm ÷ 1.05 mm (0.019" ÷ 0.040")

3) GARANZIA E RESPONSABILITA' / WARRANTY CONDITIONS AND LIABILITY / CONDITIONS DE GARANTIE ET RESPONSABILITÉ / GARANTIE UND VERANTWORTUNG / GARANTÍA Y RESPONSABILIDAD

I - Il periodo di garanzia per ogni apparecchio Itatools e per ogni caricabatteria è pari a 12 mesi a partire dalla data di spedizione indicata sul documento di accompagnamento. La società Itatools srl si impegna per il periodo di garanzia a sostituire gratuitamente tutte le parti che a suo insindacabile giudizio dovessero presentare difetti che li rendano non idonei all'uso. La sistemazione in garanzia è franco ns. stabilimento. I termini di garanzia decadono per gravi carenze di manutenzione, manomissione dell'apparecchio, riparazioni arbitrarie, uso improprio dello stesso, la non osservanza delle norme indicate nel manuale, uso di parti non originali, mancanza del numero di serie impresso durante la produzione, eventi eccezionali. Restano escluse dalla garanzia le parti ad usura espressamente identificate nella lista ricambi. Non possono essere rivendicate dalla clientela richieste di risarcimenti, nei confronti di Itatools srl, per fermi di produzione, danni ad oggetti e persone derivanti da deficienze dell'apparecchio perché nei termini di garanzia. La società Itatools srl si riserva il diritto di modificare i prodotti e la documentazione senza l'obbligo di aggiornarne i precedenti.

Il periodo di garanzia per ogni batteria è pari a 60 giorni, a partire dalla data di spedizione indicata sul documento di accompagnamento. Itatools si impegna a sostituire a suo insindacabile giudizio gratuitamente la batteria solo nel caso in cui siano presenti difetti di fabbricazione che la rendano non idonea all'uso

GB - Itatools srl warrants all its tools and battery charger during a period of 12 months from the shipping date document. Warranty includes free replacement of faulty parts ex works. The warranty is not valid in case of improper use, lack of maintenance, tampering, arbitrary modifications and reparations, use of not original parts, disregard of instructions of the operation manual, and missing serial number, exceptional events. The warranty excludes the wearing parts shown on spare parts list. No compensation can be claimed for production shutdowns and for damages to people and objects due to tools defects. Itatools srl reserves the right to modify the tools and documentation without any obligation to update previous ones.

Itatools srl warrants all its battery during a period of 60 days from the shipping date document. The manufacturer is committed to replace it with the free battery only when there are manufacturing defects that make it unfit for use.

F - Chaque appareil Itatools est garanti pour une période de 12 mois, à partir de la date indiquée sur le document de livraison. Pendant cette période la Sté. Itatools s'engage à remplacer gratuitement franco départ toutes les pièces qui se sont démontrées défectueuses. La garantie n'est pas valable en cas d'emploi incorrect de l'appareil, manque d'entretien, manipulations non autorisée, réparations arbitraires, non-observation des instructions du fabricant, emploi de pièces non originales, manque du numéro de série imprimé pendant la production, événements exceptionnels. Les pièces d'usure indiquées sur la liste ne sont pas couvertes par la garantie. Le client ne peut demander aucun dédommagement pour des arrêts de production et des dommages à des personnes et objets causés par des défauts de l'appareil. La Sté. Itatools se réserve le droit de modifier les produits et la documentation sans l'obligation de mettre à jour les précédents.

Chaque batterie Itatools est garanti pour une période de 60 jour à partir de la date indiquée sur le document de livraison. Le fabricant s'engage à le remplacer par la libre batterie que quand il ya des défauts de fabrication qui la rendent impropre à l'usage.

D - Die Gewährleistungszeit und Ladezeit aller Itatools Geräte ist 12 Monate und beginnt ab dem Datum des Lieferscheins. Die Fa. Itatools verpflichtet sich, alle nachweisbar defekten Teile, die das Gerät unbrauchbar machen, innerhalb dieser Zeit, kostenlos auszutauschen. Ausgenommen sind Defekte, die auf unsachgemäßen Gebrauch, sowie mutwillige Beschädigungen zurückzuführen sind, sowie Verschleißteile generell. Keine Gewährleistung kann übernommen werden, bei nicht Beachten der Wartungsanweisungen und Hinweisvorschriften sowie der Bedienungsanleitung. Es dürfen ausschließlich Original Ersatzteile verwendet werden. Die Instandsetzung darf ausschließlich durch von Itatools autorisierten Partnern durchgeführt werden. Fehlt die Seriennummer auf dem Gerät, kann ebenfalls keine Gewährleistung geltend gemacht werden. Es kann kein Schadenersatz, wie Produktionsausfall oder auch Schaden an Personen sowie Sachen an Itatools srl erhoben werden. Die Fa. Itatools behält sich das Recht vor, seine Produkte sowie auch die Dokumentationen zu ändern, ohne verpflichtet zu sein, die vorhergehenden Versionen zu modifizieren.

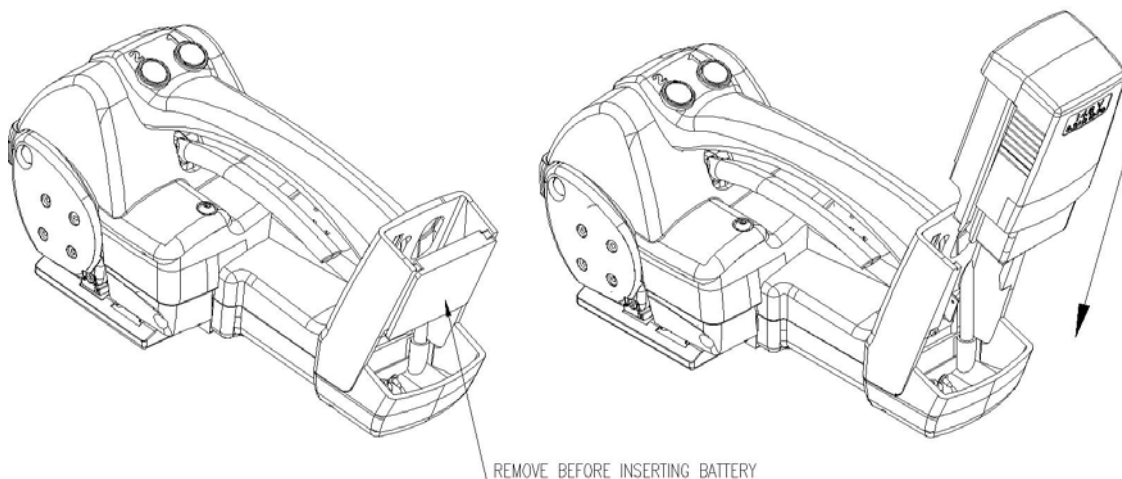
Itatools Srl Optionsscheine allen seinen Akku während eines Zeitraums von 60 Tagen vom Zeitpunkt der Zustellung Dokument. Der Hersteller ist verpflichtet, zu ersetzen, mit dem kostenlosen Akku nur, wenn es um die Herstellung Mängel, die es für den Einsatz ungeeignet.

E - El período de la garantía de cada aparato y cargador de batería Itatools es de 12 meses a partir de la fecha de envío indicada en el documento de acompañamiento. La empresa Itatools srl se compromete, durante el período de garantía, a sustituir sin costo alguno todas las partes que a su entero juicio presenten defectos que afecten su correcto funcionamiento. Las reparaciones que cubre la garantía se realizan en nuestro establecimiento (Ex-works). La garantía pierde validez debido a la seria falta de mantenimiento, a la manipulación indebida del aparato, a las reparaciones no autorizadas, a un uso incorrecto del mismo, al incumplimiento de las normas indicadas en el manual, al uso de recambios no originales, a la falta del número de serie aplicado durante la producción y a eventos excepcionales. La garantía no cubre las piezas sujetas a desgaste específicamente indicadas en la lista de recambios. No se efectúan reembolsos, bajo ninguna circunstancia, en caso de paradas de producción, daños a objetos o lesiones a personas, causados por un mal funcionamiento del aparato, por fuera de los términos de garantía. La empresa Itatools srl se reserva el derecho a modificar los productos y los documentos sin la obligación de actualizar las versiones anteriores.

Itatools SRL todos los órdenes de su batería durante un período de 60 días a partir de la fecha de envío el documento. El fabricante se ha comprometido a reemplazarla con la batería sólo cuando hay defectos de fabricación que la hacen no apta para el uso.

4) INSTALLAZIONE / INSTALLATION / INSTALLATION / INSTALLATION / INSTALACIÓN

BATERIA/BATTERY/BATTERIE/ AKKU/ BATERÍA :



I - ISTRUZIONI DI SICUREZZA : Per iniziare a lavorare rimuovere il distanziale ed inserire la batteria nella macchina fino a far scattare il pulsante di sicurezza come illustrato in figura. La batteria deve essere utilizzata esclusivamente con i ns. apparecchi tendireggia e ricaricata unicamente con il nostro caricabatteria, ogni altro uso e/o applicazione fa decadere immediatamente ogni responsabilità e garanzia. La batteria deve essere utilizzata esclusivamente da personale adeguatamente formato. Non osservare le istruzioni contenute nel manuale e/o un improprio uso possono causarne il danneggiamento e pericoli al personale. La batteria viene fornita già parzialmente carica. La batteria ricaricabile LI-PO può essere ricaricata in qualsiasi momento senza che se ne riduca la durata; anche se viene interrotta la carica la batteria non si danneggia. Per l'uso e la ricarica seguire le specifiche norme riportate negli apparecchi. Controllare giornalmente la batteria e non utilizzarla se danneggiata. Non disassemblare o modificare la batteria, non connettere il polo + con il polo - si crea un cortocircuito che danneggia in modo irreparabile la stessa. Non invertire la polarità durante l'uso o la ricarica. Non trasportare e/o stoccare la batteria insieme ad oggetti metallici, se toccano i contatti possono provocare un cortocircuito. Prima dell'uso controllare che i contatti siano puliti ed integri. Non inserire oggetti metallici tra i contatti. Non tentare di ricaricare con attrezzature diverse dal ns. caricabatteria, la batteria può danneggiarsi irreparabilmente.

Non utilizzare per scopi diversi dall'azionamento del ns. tendireggia. **Non lasciare in carica la batteria senza supervisione. Non scaricare la batteria al di sotto dei 10.8V, si può danneggiare seriamente.** Non gettare nel fuoco e non porre vicino a sorgenti di calore, non lasciarla esposta al sole, non metterla in forni a microonde o recipienti riscaldanti a pressione, verrebbe danneggiata irreparabilmente. Non avvicinare la batteria a fiamme libere. Proteggerla dall'umidità e non immergerla in acqua. Evitare urti e cadute, non forare, schiacciare, nel caso provarla con cautela, se si produce calore, fumo etc., non utilizzarla.

In caso di grave danneggiamento con fuoriuscita dell'elettrolita evitare di manipolarla (lavare le mani con acqua e sapone), ed in caso di contatto con gli occhi lavare immediatamente con acqua e consultare un medico. Nel caso si manifestino deformazioni dell'involucro, surriscaldamenti, emissione di fumo od altro fenomeno anormale, interrompere l'uso o la ricarica, non fumare e porre in luogo areato.

DATI TECNICI : Li-Po (Litio-Polimeri) 14.8V – 2 Ah Peso : **410 gr.** Cod.**A000176**
Tempo di carica 40 min. Temperatura carica e utilizzo : **0C° (32F) e +45C° (+113 F)**

GB - SAFETY INSTRUCTIONS : To start working, remove the spacer and insert the battery until the safety button clicks as shown in picture. The battery must be used only for our strapping tool and recharged only by our battery charger device, for other purposes or applications our warranty and liability isn't valid. The battery should be used by people properly trained. Failure to follow the operating instructions or improper use could cause injuries and battery damages. The battery is supplied partially charged. The lithium polymer rechargeable battery can be charged at any time without reducing its service life; interrupting the charging procedure doesn't damage it. To use and charge the battery please follow the operating devices instruction. Check battery daily, do not use it with worn or damaged parts. Do not disassemble it, never modify any part, do not connect the positive (+) and negative (-), may result a full damaging short circuit. Do not invert the right polarity during the use or charge. Do not transport or store the battery with metal objects, may result a short circuit. Do not try to charge with different charger not allowed, the battery could be seriously damaged. Before use check the contacts. Do not put metal keys between contacts. Do not use the battery for purposes other than those specified. **Battery must not be left in charging mode without supervision. Do not discharge the battery at less 10.8V, it could be damaged.** Do not throw the battery into a fire or heat it, do not store at high temperature, direct sunlight, do not put in microwave oven or a pressure cooker. Keep it away from any exposed flame. Do not dip the battery in the water, protect it from humidity. Do not apply impact to the battery, or throw , drop, drill it, if happened try it with care . In case of heat generation, smoke emission, or ignition stop immediately to use and replace it. In case electrolyte comes into contact with eyes, rinse thoroughly with clean water immediatly and consult a physician; for hands contact use clean water too.

TECHNICAL DATA : Li-Po (Lithium-Polymer) 14.8V – 2 Ah Weight : **410 gr** Cod.**A000176**
Time of charging 40 min. Temperature charging and discharging : **0C° (32F) and +45C° (+113 F)**

F - NORMES DE SECURITE : Pour commencer à travailler, enlever le distanciel et mettre la batterie jusqu'à entendre le clic du bouton de blocage, comme montré avec l'image. La batterie doit être utilisée seulement pour notre outil de cerclage et être rechargée seulement par notre dispositif de chargeur de batterie, parce que d'autres buts ou applications notre garantie et responsabilité n'est pas valide. La batterie devrait être employée par des personnes correctement qualifiées. Le manque de suivre les consignes d'utilisation ou l'utilisation inexacte a pu endommager des dommages et de batterie. La batterie est fournie a partiellement chargé. La batterie rechargeable de polymère de lithium peut être chargée à tout moment sans réduire sa durée de vie ; l'interruption du procédé de remplissage ne l'endommage pas. Utiliser et charger la batterie suivent svp l'instruction de dispositifs de fonctionnement. Vérifier le journal de batterie, ne pas l'employer avec les pièces usées ou endommagées. Ne pas le démonter, ne modifient jamais toute partie, ne reliant pas le positif (+) et négatif (-), peut résulter un plein court-circuit préjudiciable. Ne pas inverser la bonne polarité pendant l'utilisation ou ne pas charger. Ne pas transporter ou stocker la batterie avec des objets en métal, peut résulter un court-circuit. Ne pas essayer de charger du chargeur différent non permis, la batterie pourrait être sérieusement endommagé. Vérifier avant emploi les contacts. Ne pas mettre les clefs en métal entre les contacts. Ne pas utiliser la batterie pour des buts autres que ceux indiqués. **La batterie ne doit pas être laissée dans le mode de remplissage sans surveillance Ne pas décharger la batterie à moins de 10.8V, il pourrait être endommagé.** Ne pas jeter la batterie dans un feu ou le chauffer, ne pas stocker à température élevée, lumière du soleil directe, ne pas mettre dans le four à micro-ondes ou une chaudière à pression. Le maintenir parti de n'importe quelle flamme exposée. Ne pas plonger la batterie dans l'eau, la protègent contre l'humidité. Ne pas appliquer l'impact à la batterie, ou la jeter ou laisser tomber ou forer, si essai produit il avec soin. En cas de génération de la chaleur, fumer l'émission, ou l'arrêt d'allumage immédiatement pour l'employer et remplacer. Au cas où l'électrolyte entrerait en contact avec des yeux, rincer complètement avec de l'eau propre immediatly et consulter un médecin ; pour des mains entrer en contact avec l'utilisation nettoient l'eau aussi.

DONNEES TECHNIQUES : Li-PO (Lithium-Polymère) 14.8V - 2 Ah Poids : **410 gr.** Code **A000176**
Temps de charge 40 min. Temperature charge et utilization : **0C° (32F) et +45C° (+113 F)**

D – SICHERHEITSHINWEISE : Um anfangen zu arbeiten, entfernen Sie den Abstandshalter und setzen Sie den Akku, bis die Sicherheitstaste klickt wie im Bild gezeigt. Die Batterie muss nur verwendet werden, für unsere Umreifung Werkzeug und wieder nur durch unser Batterieladegerät Gerät, auch für andere Zwecke oder Anwendungen unserer Gewährleistung und Haftung ist nicht gültig. Der Akku sollte, die von den Menschen richtig ausgebildet. Nichtbeachtung der Bedienungsanleitung oder unsachgemäße Verwendung könnte dazu führen, dass Verletzungen und Schäden Batterie. Die Batterie ist teilweise belastet. Die Lithium Polymer Akku aufgeladen werden können jederzeit ohne Verringerung der Lebensdauer; Unterbrechung der Erhebung Verfahren nicht beschädigt werden. Zu verwenden und den Akku folgen Sie bitte den

Anweisungen Bedienelemente. Wählen Batterie täglich, benutze es nicht mit abgenutzten oder beschädigten Teile. Nicht zu zerlegen, nie einen beliebigen Teil davon, nicht mit den positiven (+) und negative (-), kann eine vollständige schädlich Kurzschluss. Nicht invertieren die richtige Polarität während des Einsatzes oder der Ladung. Nicht Transport oder lagern Sie den Akku mit metallischen Gegenständen, kann zu einem Kurzschluss. Versuchen Sie nicht, kostenlos mit verschiedenen Ladegerät nicht erlaubt, die Batterie könnte ernsthaft beschädigt werden. Vor der Verwendung überprüfen Sie die Kontakte. Geben Sie keine Metall Schlüssel zwischen Kontakten. Verwenden Sie nicht die Batterie für andere Zwecke als die angegebene. **Batterie darf nicht in der Erhebung ohne Aufsicht. Nicht die Batterie auf weniger 10.8V, es könnte beschädigt werden.** Nicht werfen Sie den Akku nicht ins Feuer oder Hitze es, nicht bei hohen Temperaturen, direktem Sonnenlicht, die nicht in der Mikrowelle oder ein Dampfkochtopf. Halten Sie es von einer Flamme ausgesetzt. Nicht tauchen die Batterie in den Bereichen Wasser, Schutz vor Feuchtigkeit. Gelten nicht für Auswirkungen auf die Batterie, oder werfen, fallen, bohren, wenn sie versuchen, sich mit Vorsicht. Im Falle der Wärmeerzeugung, Rauch Emission, oder Zündung sofort zu verwenden und zu ersetzen. Im Falle Elektrolyten in Kontakt kommt mit den Augen, spülen Sie gründlich mit sauberem Wasser und sofort einen Arzt konsultieren, für die Hände Kontakt sauberes Wasser zu verwenden.

TECHNISCHE DATEN : Li-Po (Lithium-Polymer) 14.8V – 2 Ah Gewicht: 410 gr. cod. A000176
Time tarifering 40 min. Tarifering und entladen : **0C° (32F) und +45C° (+113 F)**

E - INSTRUCCIONES DE SEGURIDAD : Para empezar a trabajar, retire el separador e inserte la batería hasta que el botón de seguridad clicks como se muestra en la imagen. La batería debe ser utilizado únicamente para el tirante nuestra herramienta y recarga sólo por nuestro cargador de batería del dispositivo, para otros fines o usos de nuestra garantía y la responsabilidad no es válida. La batería debe ser utilizado por personas con una formación adecuada. El no seguir las instrucciones de operación o uso inadecuado puede causar lesiones y daños batería. La batería se suministra parcialmente cargada. La batería recargable de polímeros de litio se puede cargar en cualquier momento y sin reducción de su vida útil; interrumpir el procedimiento de carga no dañarlo. Para utilizar y cargar la batería, por favor siga las instrucciones de funcionamiento los dispositivos. Compruebe la batería a diario, no lo use con las piezas dañadas o gastadas. No desarme, nunca modificar cualquier parte, no conecte el positivo (+) y negativo (-), puede provocar un corto circuito perjudicial. No invierta la polaridad derecho durante el empleo o cargo. No transporte o almacene la batería con objetos metálicos, puede provocar un corto circuito. No trate de cargar con diferentes cargador no permitido, la batería puede verse seriamente dañada. Antes de comprobar la utilización de contactos. No ponga claves entre los contactos de metal. No la use para fines distintos de los especificados. **La batería no se debe dejar en el modo de carga sin supervisión No descargar la batería en menos 10.8V, podría dañarse.** No tires la batería en el fuego o calor, no tienda a la alta temperatura, la luz directa del sol, no ponga en el horno de microondas o una olla a presión. Mantener lejos de cualquier llama expuesta. No sumerja la pila en el agua, protegerlo de la humedad. No se aplican a efectos de la batería, o tirar, gota, taladro, si ocurrió probarlo con cuidado. En caso de la generación de calor, el humo de emisión, o de encendido por detener inmediatamente de utilizar y reemplazar. En el caso de electrolito entra en contacto con los ojos, enjuáguelos bien con agua y consulte inmediatamente a un médico; manos para uso en contacto con el agua también.

DATOS TECNICOS : Li-Po (Litio Polímero) 14.8 V – 2 Ah Peso:410 gr. cód. A000176
Tiempo de carga 40 min. Medio Ambiente de carga y descarga : **0C° (32F) y +45° C (+113 F)**

CARICABATTERIA/BATTERY CHARGER/ CHARGEUR / LADEGERÄT / CARGADOR DE BATERÍA:

I - ISTRUZIONI DI SICUREZZA : Questo apparecchio deve essere utilizzato esclusivamente per caricare le apposite batterie litio polimeri per nostri apparecchi tendireggia, ogni altro uso e/o applicazione fa decadere immediatamente ogni responsabilità e garanzia. Il caricabatteria deve essere utilizzato esclusivamente da personale adeguatamente formato. Non osservare le istruzioni contenute nel manuale e/o un improprio uso possono causarne il danneggiamento e pericoli al personale. Controllare giornalmente l'apparecchio ed il cavo di alimentazione, non utilizzarlo se danneggiato. Non disassemblare o modificare il caricabatteria, non connettere tra loro i contatti, si crea un cortocircuito che danneggia in modo irreparabile il circuito elettronico. Non invertire la polarità durante l'uso o la ricarica. Prima dell'uso controllare che i contatti siano puliti, integri e non vi siano oggetti metallici nell'alloggiamento batteria. Non utilizzare per scopi diversi dalla carica dell'apposita batteria litio polimeri di ns. fornitura. **NON LASCIARE IN CARICA LA BATTERIA SENZA SUPERVISIONE.** Non porre vicino a sorgenti di calore, non lasciarlo esposto al sole. Non coprire le feritoie di ventilazione. Proteggerlo dall'umidità, non immergerlo in acqua e non farvi gocciolare alcun liquido. Evitare urti, cadute, rotture, nel caso provarlo con cautela, se si produce calore, fumo etc., non utilizzarlo. Il caricabatteria va posto in modo stabile su una superficie piana, non infiammabile e resistente al calore. Tenere lontano dalla zona di carica ogni tipo di sostanza infiammabile o volatile. Scollegare sempre l'apparecchio dalla rete se non utilizzato. Per ogni intervento rivolgersi solo a personale qualificato od ai centri assistenza autorizzati.

PROCESSO DI RICARICA : Prima di collegare il caricabatterie alla rete elettrica verificare che il valore della tensione sia corretto (vedere l'etichetta posizionata sotto il caricabatterie), questo caricabatterie è autoswitching. Il led VERDE di stand-by si illumina. Inserire la batteria nel caricabatterie in modo corretto (non invertire la polarità), la carica partirà automaticamente, viene emessa la segnalazione acustica e il led ROSSO si illumina (consultare la tabella "SEGNALAZIONI LUMINOSE" e "SEGNALAZIONI ACUSTICHE") La batteria rimarrà in questa condizione fino all'80% della carica, e quando verrà superata il led diventa VERDE lampeggiante, per indicare che la carica è quasi completa (dall'80% al 99%). La carica della batteria è completa quando il led VERDE è acceso con luce fissa e viene emessa la segnalazione acustica di fine carica. Estrarre la batteria dal caricabatterie.

MALFUNZIONAMENTO : Il led lampeggiante ROSSO segnala che la temperatura della batteria non è compatibile con il processo di ricarica od il suo voltaggio è inferiore a 10.4V e pertanto la ricarica è interdetta; questa indicazione è utilizzata per qualsiasi altro caso di malfunzionamento, es: batteria difettosa, contatti sporchi etc.. Controllare ed attendere l'eventuale ripristino della temperatura; se la ricarica non avviene contattare il centro assistenza.

DATI TECNICI : Cod. **A000186** Alimentazione : 90V - 230V – 50/60Hz – 80W Uscita : 16.8V – 4.7A
ATTENZIONE : Il caricabatteria è utilizzabile solo con batterie Li-Po 14.8V

GB - SAFETY INSTRUCTIONS : The charger must be used only to charge our strapping tool lithium polymer battery, for other purposes or applications our warranty and liability isn't valid. The charger should be used by people properly trained. Failure to follow the operating instructions or improper use could cause injuries and battery damages. To use the battery please follow the operating strapping tool instruction. Check charger and main supply cable daily, do not use it with worn or damaged parts. Do not disassemble it, never modify any part, do not connect the contacts, may result a full damaging short circuit. Do not invert the right

polarity during the use or charge. Before use check the contacts. Do not put metal keys between contacts. Do not use for purposes other than those specified. **BATTERY MUST NOT BE LEFT IN CHARGING MODE WITHOUT SUPERVISION.** Do not store at high temperature, direct sunlight, do not cover fan clefts. Do not dip it in the water, protect from humidity. Do not apply impact, or throw or drop or drill it, if happened test it with care. In case of heat generation, smoke emission, or ignition stop immediately to use and replace it. Place the charger on flat, not flammable and heat resistance surface. Keep away from any volatile and flammable substance. Disconnect from main supply when is not used, to get service and maintenance use only authorized dealers.

CHARGING PROCEDURE : Before connect to main supply line please check that the tension value is correct (see label) this charger is autoswitching. Stand-by green led lights.

Put the battery into the charger in right way (do not invert the polarity), the load will start automatically, the acoustic signal is emitted and the led becomes RED (see "LIGHT SIGNALS" and "ACOUSTIC SIGNALS"). It will remain in this condition up to 80% of loading, overtaking it the signalling led will become blinking GREEN, the loading process is quite complete (from 80% to 99%). The loading process is complete when the signalling led is GREEN and the acoustic signal is emitted from the end of charge; remove the battery from charger.

FAILURE : Led the RED blinking marks it that the temperature of the battery is not compatible with the process of recharges or its voltage is lower than 10.4V and therefore recharges isn't permitted; this indication is used for whichever other case of malfunctioning, es: defective battery, dirty contacts etc. Check and wait the eventual restoration of the temperature; if the recharge doesn't happen contact the service center.

TECHNICAL DATA: Cod. **A000186** Input : 90V - 230V – 50/60Hz – 80W Output : 16.8V – 4.7A

ATTENTION: The battery charger is usable only Li-Po 14.8V battery

F - NORMES DE SECURITE : Le chargeur doit être employé pour charger seulement notre batterie de cerclage de polymère de lithium d'outil, parce que d'autres buts ou applications notre garantie et responsabilité n'est pas valide. Le chargeur devrait être employé par des personnes correctement qualifiées. Le manque de suivre les consignes d'utilisation ou l'utilisation inexacte a pu endommager des dommages et de batterie. La batterie rechargeable de polymère de lithium peut être chargée à tout moment sans réduire sa durée de vie ; l'interruption du procédé de remplissage ne l'endommage pas. Pour utiliser la batterie suivre svp l'instruction de cerclage fonctionnante d'outil. Vérifier le chargeur et le journal principal de câble d'approvisionnement, ne l'emploient pas avec les pièces usées ou endommagées. Ne pas le démonter, ne modifient jamais toute partie, ne relie pas les contacts, peut résulter un plein court-circuit préjudiciable. Ne pas inverser la bonne polarité pendant l'utilisation ou ne pas charger. Vérifier avant emploi les contacts. Ne pas mettre les clefs en métal entre les contacts. Ne pas employer le chargeur pour des buts autres que ceux indiqués. **LA BATTERIE NE DOIT PAS ETRE LAISSEE DANS LE MODE DE REMPLISSAGE SANS SURVEILLANCE.** Ne pas stocker à température élevée, lumière du soleil directe, ne couvrent pas des fissures de ventilateur. Ne pas le plonger dans l'eau, la protègent contre l'humidité. Ne pas appliquer l'impact, ou le jeter ou laisser tomber ou forer, si essai produit il avec soin. En cas de génération de la chaleur, fumer l'émission, ou l'arrêt d'allumage immédiatement pour l'employer et remplacer. Placer le chargeur sur plat, surface de résistance non flammable et thermique. Garder loin de n'importe quelle substance volatile et flammable Démontez de l'approvisionnement principal quand n'est pas employé, pour obtenir les marchands autorisés d'utilisation de service et de maintenance seulement.

PROCÉDÉ DE CHARGING : Avant relier à la canalisation d'alimentation principale vérifient svp que la valeur de tension est correcte - voient qu'étiquette que ce chargeur autoswitching. Stand-by led verte s'allume. Mettre la batterie dans le chargeur de la bonne manière (ne pas inverser le polarité), la charge commencera automatiquement, le signal acoustique est émis et la signalisation menée devient ROUGE (voir LIGHT SIGNALS et ACOUSTIC SIGNALS). Elle restera dans cette condition jusqu'à 80% de chargement, le rattrapant que la signalisation menée deviendra VERT de clingnotement, le procédé de chargement est tout à fait complète (de 80% à 99%). Le procédé de chargement est complet quand la signalisation menée est VERTE et le signal acoustique est émis à partir de la fin de charge; enlever la batterie du chargeur

PROBLEM : A mené le clingnotement ROUGE le marque que la température de la batterie n'est pas compatible avec le processus des recharges ou sa tension est inférieure que 10.4V et donc des recharges n'est pas autorisées ; cette indication est employée pour celui que l'autre cas du défaut de fonctionnement, es : batterie défectueuse, contacts sales etc. Vérifier et attendre la restauration certaine de la température ; si la recharge ne se produit pas contact le centre des assistance.

DONNEES TECHNIQUES : Code **A000186** Entrée : 90V - 230V - 50/60Hz - 80W Rendement : 16.8V – 4.7A

ATTENTION : Le chargeur de batterie ne peut être utilisé qu'avec les batteries Li-PO 14.8V

D – SICHERHEITSHINWEISE : Das Ladegerät darf nur verwendet werden, um von unserer Umreifung Werkzeug Lithium Polymer Akku, auch für andere Zwecke oder Anwendungen unserer Gewährleistung und Haftung ist nicht gültig. Das Ladegerät sollte, die von den Menschen richtig ausgebildet. Nichtbeachtung der Bedienungsanleitung oder unsachgemäße Verwendung könnte dazu führen, dass Verletzungen und Schäden Batterie. Die Lithium Polymer Akku aufgeladen werden können jederzeit ohne Verringerung der Lebensdauer; Unterbrechung der Erhebung Verfahren nicht beschädigt werden. So verwenden Sie den Akku folgen Sie bitte den Anweisungen Betrieb Umreifung Werkzeug. Wählen Ladegerät und der Lieferung Kabel täglich, benutze es nicht mit abgenutzten oder beschädigten Teile. Nicht zu zerlegen, nie einen beliebigen Teil davon, nicht mit den Kontakten, kann zu einer vollständigen schädlich Kurzschluss. Nicht invertieren die richtige Polarität während des Einsatzes oder der Ladung. Vor der Verwendung überprüfen Sie die Kontakte. Geben Sie keine Metall Schlüssel zwischen Kontakten. Benutzen Sie nicht für andere Zwecke als die angegebene. **BATTERIE DARF NICHT IN DER ERHEBUNG OHNE AUFSICHT.** Nicht bei hohen Temperaturen, direktem Sonnenlicht nicht Deckenventilator Spalten. Nicht tauchen sie in das Wasser, zum Schutz vor Feuchtigkeit. Nicht anwendbar Auswirkungen, oder werfen oder fallen und bohren sie, wenn es passiert Test mit Sorgfalt behandelt. Im Falle der Wärmeerzeugung, Rauch Emission, oder Zündung sofort zu verwenden und zu ersetzen. Legen Sie das Ladegerät auf flachen, nicht leicht entzündlichen und Hitzebeständigkeit Oberfläche. Halten Sie weg von einer flüchtigen und leicht entzündlichen Stoff. Trennen Sie die wichtigsten, wenn nicht verwendet wird, um Service und Wartung nur autorisierten Händlern.

PREIS VERFAHREN : Bevor eine Verbindung zum wichtigsten Netzzuleitung Sie bitte, dass die Spannung Wert korrekt ist - siehe Etikett - das Ladegerät ist autoswitching. Stand-by-grüne LED leuchtet. Legen Sie den Akku in das Ladegerät in der rechten Weise (nicht invertieren die polarität), die Belastung wird automatisch gestartet, das akustische Signal wird ausgesendet und die Signalisierung RED geführt wird (siehe "LIGHT SIGNALS" und "ACOUSTIC SIGNALS"). Es bleibt in diesem Zustand bis zu 80% der Laden, überholen sie die Signalisierung geführt wird blinkt GRÜNE, der Laden ist ziemlich komplett (von 80% auf 99%). Der Ladevorgang abgeschlossen ist, wenn die Signalisierung geführt wird GRÜNE und das akustische Signal wird von dem Ladeende emittierten, entfernen Sie den Akku aus Ladegerät

MAGNAHMEN : Führt die Marken RED blinkt es, dass die Temperatur der Batterie ist nicht kompatibel mit dem Prozess der Anreicherungen oder seine Spannung ist niedriger als 10.4V und lädt daher ist nicht gestattet; dieser Indikation wird für welche anderen Fall von Störungen, Or. es: defekt Batterie, schmutzige, Kontakte usw. prüfen und warten die spätere Wiederherstellung der Temperatur, wenn die Anreicherung nicht passieren, mit dem Service Center.

TECHNISCHE DATEN : Bestellnr. **A000186** Eingang : 90V - 230V – 50/60Hz – 80W Ausgang : 16.8V – 4.7A

ACHTUNG : Das Ladegerät darf nur für Li-Po Akku's 14.8V benutzt werden

E - INSTRUCCIONES DE SEGURIDAD : El cargador debe ser utilizado únicamente para cobrar el tirante nuestra herramienta de la batería de polímero de litio, para otros fines o usos de nuestra garantía y la responsabilidad no es válida. El cargador debe ser utilizado por personas con una formación adecuada. El no seguir las instrucciones de operación o uso inadecuado puede causar lesiones y daños batería. La batería recargable de polímeros de litio se puede cargar en cualquier momento y sin reducción de su vida útil; interrumpir el procedimiento de carga no dañarlo. Para usar la batería, por favor siga las instrucciones de funcionamiento tirante herramienta. Compruebe el cargador y el cable principal de abastecimiento a diario, no lo use con las piezas dañadas o gastadas. No desarme, nunca modificar cualquier parte, no conecte los contactos, puede provocar un corto circuito perjudicial. No invierta la polaridad derecho durante el empleo o cargo. Antes de comprobar la utilización de contactos. No ponga claves entre los contactos de metal. No utilizar con otros fines distintos de los especificados. **LA BATERÍA NO SE DEBE DEJAR EN EL MODO DE CARGA SIN SUPERVISIÓN.** No conservar a alta temperatura, la luz solar directa, no cubren ventilador fisuras. No sumerja en el agua, proteger de la humedad. No aplique impacto, o tirar o gota o taladro, si ocurrió probarlo con cuidado. En caso de la generación de calor, el humo de emisión, o de encendido por detener inmediatamente de utilizar y reemplazar. Coloque el cargador sobre plano, no fácilmente inflamables y resistencia al calor de superficie. Manténgase lejos de cualquier sustancia volátiles y fácilmente inflamables. Desconectarse de la red eléctrica cuando no se utiliza, para obtener servicios de mantenimiento y uso sólo un distribuidor autorizado.

CHARGING PROCEDIMIENTO : Antes de conectarse a la red eléctrica línea compruebe que la tensión de valor es correcta - véase la etiqueta - Cargador autoswitching. El led verde stand-by esta llevado. Coloque la batería en el cargador en forma correcta (no invertir el polarità), la carga se iniciará automáticamente, la señal acústica y el LED rojo está encendido (consulte la tabla " LIGHT SIGNALS " y " ACOUSTIC SIGNALS "). Y se mantendrá en estas condiciones hasta el 80% de la carga, superando a que la señalización será llevado a parpadear VERDE, el proceso de carga es bastante completa (de 80% a 99%). El proceso de carga es completa cuando la señalización es llevado VERDE y la señal acústica es emitida desde el final de la carga; quitar el cargador de batería

FALLO : Lideró las marcas rojas parpadeantes lo que la temperatura de la batería no es compatible con el proceso de recarga o su voltaje es inferior a 10.4V y recarga, por lo tanto, no está permitido; esta indicación se utiliza para lo que otro caso de mal funcionamiento, es: Índice defectuosos Batería, etc Check contactos sucios y esperar el eventual restablecimiento de la temperatura; si la recarga no se produce contacto con el centro de servicio

DATOS TECNICOS : Cód. **A000186** Alimentación : 90V – 230V – 50/60 Hz – 80W Salida : 16.8V – 4.7A

ATENCIÓN: El cargador de batería puede utilizarse sólo con baterías Li-Po de 14.8 V

SEGNALAZIONI LUMINOSE

LED DI SEGNALAZIONE STATO	OPERAZIONE
LED VERDE ACCESO	STAND-BY o BATTERIA COMPETAMENTE CARICA
LED VERDE LAMPEGGIANTE	BATTERIA IN CARICA FINALE (80%-99%)
LED ROSSO ACCESO	BATTERIA IN CARICA ALLA MASSIMA CORRENTE
LED ROSSO LAMPEGGIANTE	BATTERIA DIFETTOSA- BASSA o ALTA TENSIONE

SEGNALAZIONI ACUSTICHE

SEGNALE EMESSO	OPERAZIONE
DUE BREVI BEEPS	BATTERIA OK- INIZIO CARICA
SINGOLO BEEP LUNGO	CARICA TERMINATA – BATTERIA PRONTA
DUE BREVI BEEPS OGNI MINUTO DOPO IL TERMINE DELLA CARICA	BATTERIA CARICA – PRONTA ALL'USO MA ANCORA INSERITA NEL CARICABATTERIE
BEEPS RAPIDI E INTERMITTENTI CONTINUI	BATTERIA CON PROBLEMI – CARICA NON CONSENTITA

VISUAL SIGNAL

LED OF SIGNALLING STATUS	OPERATION
GREEN LED STEADY LIGHT	STAND-BY or FULL LOADED BATTERY
BLINKING GREEN LED	BATTERY QUITE LOADED (80%-99%)
RED LED STEADY LIGHT	BATTERY IN CHARGE AT MAX CURRENT
BLINKING RED LED	BATTERY DEFECT- LOW or OVER VOLTAGE

SOUND SIGNAL

SIGNAL ISSUED	OPERATION
TWO SHORT BEEPS	BATTERY OK- STARTS TO CHARGE
SINGLE LONG BEEP	BATTERY FULL LOADED - READY
DOUBLE SHORT BEEPS EVERY ONE MINUTE AFTER FULL CHARGE REACHED	BATTERY FULL LOADED – READY TO USE BUT STILL HOUSED INTO CHARGER
FAST INTERMITTENT CONTINUOUS BEEPS	BATTERY HAS TROUBLE – CHARGE DIDN'T ALLOW

4.1 ACCESSORI / ACCESSORIES / ACCESSOIRES / ZUBEHÖR / ACCESORIO

PIASTRA ANTIUSURA / WEARING PLATE / PLAQUE / SCHLEIßBLECHES / PLACA DE USO :

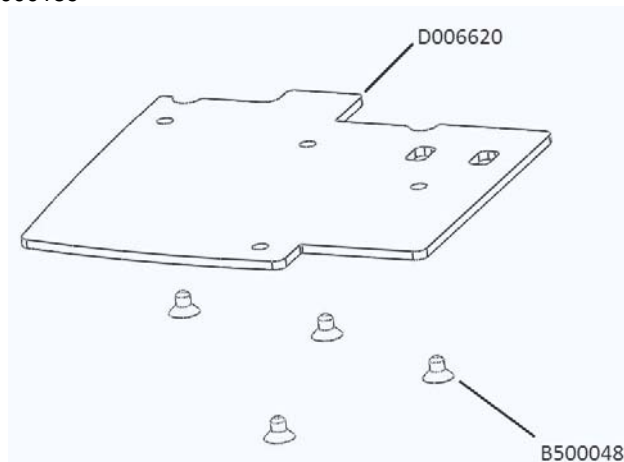
I - La macchina può essere equipaggiata con una piastra in acciaio inox per la protezione della base contro un'eccessiva usura in caso di utilizzo dell'apparecchio su superfici abrasive tipo mattoni, cemento, pietre ecc...
Il kit deve essere ordinato con il codice A000189

GB - The tool can be equipped with a stainless steel plate to protect the base against excessive wear when using it on abrasive surfaces like bricks, concrete, stones, etc ... The kit can be ordered with item A000189

F - L'appareil de cerclage peut être équipée d'une plaque en acier inoxydable pour protéger la base contre l'usure excessive lorsqu'il est utilisé sur des surfaces abrasives des briques type d'appareil, béton, pierre, etc ...
Le kit doit être commandé avec le code A000189

D - Bei Umreifungen von rauhen Oberflaechen wie bei Backsteinen, Betonplatten oder Aehnlichem dient die Edelstahlplatte zum Schutz gegen Verschleiss der Geraetgrundplatte. Das Zubehoer ist unter der Bestellnummer A000189 erhaeltlich

E - La máquina puede ser equipada con una placa de acero inoxidable para proteger la base contra el desgaste excesivo cuando se use sobre superficies rugosas de los ladrillos aparato tipo, hormigón, piedras, etc ...
El kit se debe pedir con el código A000189



GANCIO SOSPENSIONE / SUSPENSION HOOK / CROCHET DE LEVAGE/ AUFZUGHAKEN / GANCHO PARA ESLINGA :

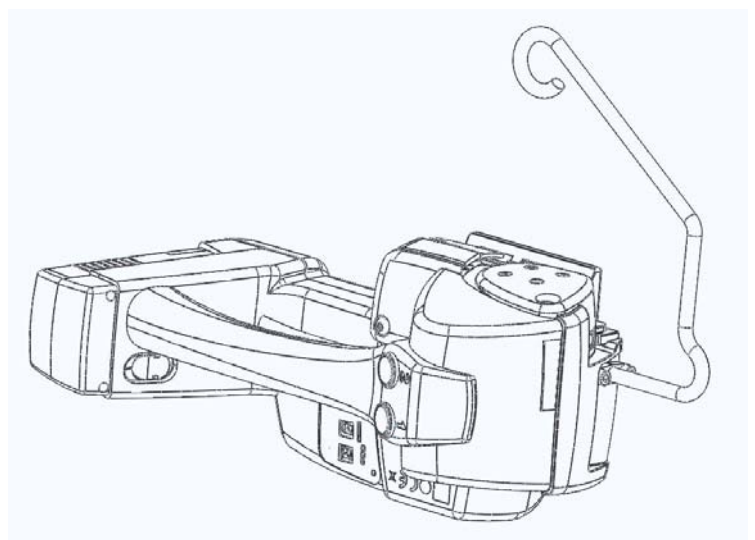
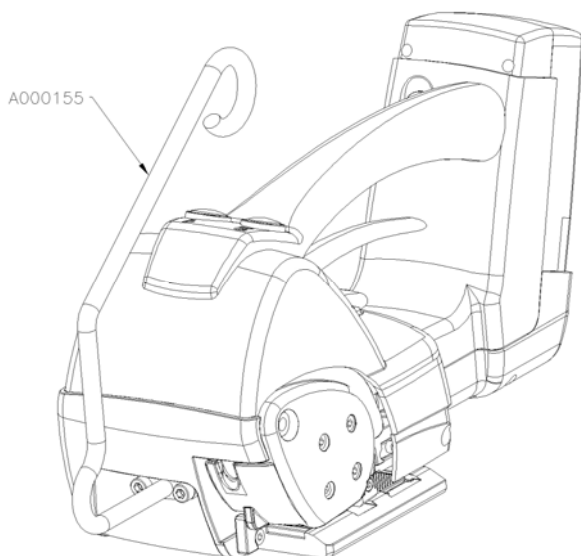
I - La macchina può essere equipaggiata con un gancio di sospensione a tre posizioni. Il gancio deve essere fissato al tendireggia tramite due viti (comprese nella fornitura) in verticale o in orizzontale. Codice ordinazione A000155.

GB - The tool could be equipped with a three positions suspension hook. The hook must be fix to the tool by two screw (included) in vertical or horizontal position. Item for order is A000155

F - L' appareil peut être équipée d'un crochet de suspension à trois positions. Le crochet doit être réglé à sangle canons avec deux vis (fournies) en vertical ou horizontal. La commande est A000155.

D - Das Geraet kann durch einen Aufhaengebuegel an einen Federzug aufgehaengt werden und ermoeglicht das Umreifen in drei Positionen. Der Haken sollte der Gurt Spanner mit zwei Schrauben (im Lieferumfang enthalten) vertikal oder horizontal angebracht werden. Code Bestellnummer A000155

E - La máquina puede ser equipada con un gancho de suspensión en tres posiciones. El gancho se debe establecer en correa de armas de fuego con dos tornillos (incluidos) in vertical o horizontal. El orden es A000155.



5) ELEMENTI PRINCIPALI E REGOLAZIONI / OPERATING ELEMENTS AND ADJUSTMENTS / MODULES PRINCIPAUX ET RÉGLAGES / BESCHREIBUNG UND EINSTELLUNGEN / ELEMENTOS PRINCIPALES Y AJUSTES

- I - NON AZIONARE L'APPARECCHIO SENZA REGGIA, SI POTREBBERO DANNEGGIARE RULLO O DISPOSITIVO DI SALDATURA / TAGLIO**
GB - DO NOT OPERATE THE TOOL WITHOUT STRAP, YOU COULD DAMAGE THE FEEDWHEEL AND THE WELDING / CUTTING GROUP
F - NE PAS ACTIONNER L'APPAREIL SANS FEUILLARD, VOUS POURRIEZ ENDOMMAGER LE ROULEAU D'ENTRAÎNEMENT ET LE GROUPE DE SOUDURE/ COUPURE
D - NIE DAS GERÄT OHNE KUNSTSTOFFBAND BETREIBEN, SPANNWALZE UND SCHWEIß-VORRICHTUNG SOWIE SCHNEIDKLINGE KÖNNTEN BESCHÄDIT WERDEN
E - NUNCA ACCIONE EL APARATO SIN FLEJE YA QUE PODRÍA DAÑARSE EL RODILLO Y EL DISPOSITIVO DE SOLDADURA / CORTE



LED DI SEGNAZIONE	
VERDE	MACCHINA IN OPERA
VERDE LAMPEGGIANTE	MACCHINA IN STAND-BY

LED OF SIGNALLING	
GREEN	TOOL IN WORK
GREEN BLINKING	STAND-BY TOOL

INDICADOR LUMINOSO	
VERDE	MÁQUINA EN MARCHA
VERDE INTERMITENTE	MÁQUINA EN STAND-BY

DEL DE SIGNALISATION	
VERT	MACHINE EN MARCHÉ
CLIGNOTEMENT VERT	MACHINE EN ATTENTE

LED - LEUCHTSIGNAL	
GRÜN	GERÄT IM EINSATZ
BLINKT GRÜN	GERÄT IST IN STAND-BY

5.1 REGOLAZIONE TENSIONAMENTO E SALDATURA / TENSION AND WELDING ADJUSTMENT / AJUSTEMENT TENSIONNEMENT ET SOUDURE / EINSTELLEN DER SPANNUNG UND SCHWEIßARBEITEN / AJUSTE DE TENSION Y SOLDADURA

I - Per poter effettuare ogni tipo di regolazione (saldatura/taglio e tensionamento) occorre innanzitutto che la macchina sia accesa, dopodiché premere il tasto settaggio tensione come illustrato in figura A per circa 3 sec., inizierà a lampeggiare il numero pari alla forza di tensionamento dopodiché è possibile selezionare il valore desiderato. Una volta rilasciato il pulsante, il numero smetterà di lampeggiare dopo circa 3 secondi ed il valore impostato sarà memorizzato. La stessa procedura deve essere fatta per poter impostare il valore di saldatura utilizzando l'apposito tasto come in figura B.

GB - In order to do any kind of adjustment (welding / cutting and tensioning) first of all that the machine should be switched on, then press the adjust tension button as shown in picture A for about 3 sec., the number equal to the tension force will flash and after you can select the desired value. Once you release the button, the number will stop flashing after about 3 seconds and the set value will be stored. The same procedure must be done in order to set the welding value using the button as shown in picture B.

F - Pour pouvoir effectuer tous les types de réglage (soudure/coupage et tension) il faut avant tout que la machine soit allumée, après quoi appuyer la touche de tension pendant environ 3 secondes, comme montré par la figure A. Le numéro correspondant à la tension actuellement réglée clignotera et à ce point il est possible de choisir une valeur différente. Une fois relâché la touche, le numéro ne clignotera plus et après 3 secondes la tension sera enregistrée. La même procédure pour régler la puissance de soudure (voir figure B).

D - Damit alle Einstellungen vorgenommen werden können (Verschweißen/Abschneiden und Spannen) muss das Gerät zunächst einmal eingeschaltet sein. Danach die Setting-Taste für die Bandspannung, wie in Abb. A dargestellt, etwa 3 Sekunden lang gedrückt halten, bis die Zahl der Spannkraft aufblinkt und auf den gewünschten Wert eingestellt werden kann. Sobald die Taste losgelassen wird, hört der eingestellte Wert nach etwa 3 Sekunden auf zu blinken und ist gespeichert. Derselbe Vorgang ist zur Einstellung des Verschweißungswertes durch Drücken der entsprechenden Taste, wie in Abb. B dargestellt, zu wiederholen.

E - Para poder efectuar cualquier tipo de regulación (soldadura/corte y tensado) en primer lugar es necesario que la máquina esté encendida; después, debe presionar la tecla de configuración de tensión como ilustra la figura A durante aproximadamente 3 segundos: comenzará a parpadear el número según la fuerza de tensado. Después, es posible seleccionar el valor deseado. Una vez que se suelte el pulsador, después de aproximadamente 3 segundos el número dejará de parpadear y será memorizado el valor configurado. Debe efectuarse el mismo procedimiento para poder configurar el valor de soldadura usando la tecla correspondiente como indica la figura B.

5.2 MODI OPERATIVI / OPERATING MODE / MODE D'EXPLOITATION / BETRIEBSARTEN / FUNCIONAMIENTO

I – Tenere premuto per circa 3 sec. il tasto SET per poter accedere ai vari modi operativi (automatico, semiautomatico e manuale) Fig. C. Inizierà a lampeggiare il led in corrispondenza al modo operativo in uso, dopodiché è possibile selezionare quello desiderato, una volta rilasciato il pulsante il led smetterà di lampeggiare dopo circa 3 secondi ed il modo impostato sarà memorizzato.

REGGIATURA AUTOMATICA : La reggiatura si ottiene premendo due volte in tempo ravvicinato il tasto 1 di tensionamento. Tensione, saldatura e taglio avvengono in automatico. Per INTERRUPERE la tensione automatica premere i tasti 1 o 2.

Attenzione : dopo 15 sec. il tensionamento si interrompe da solo se non raggiunta la massima tensione

REGGIATURA SEMI-AUTOMATICA : La reggiatura si ottiene tenendo premuto il tasto 1 di tensionamento, quando la reggia e tirata al massimo del valore impostato viene automaticamente saldata e tagliata. Durante la fase di tensionamento se il pulsante 1 viene rilasciato la tensione si ferma.

REGGIATURA MANUALE : La tensione si ottiene premendo il tasto 1, quando la reggia è tesa a sufficienza premere il tasto 2 per effettuare saldatura e taglio.

GB - Press and hold for 3 sec. the SET button to access the various modes of operation (automatic, semiautomatic and manual) Fig C. Inizierà to flash the led corresponding to the mode in use, then you can select the one you want, when you release the button, the LED will stop blinking after about 3 seconds and the mode you set will be stored.

AUTOMATIC STRAPPING: The strapping is obtained by pressing twice within a short time key 1 retirement. Voltage, welding and cutting are automatic. To STOP the automatic tension press 1 or 2.

Warning: after 15 sec. the tension is automatically stopped if the maximum voltage is not reached

SEMI-AUTOMATIC STRAPPING: The strapping is achieved by holding down the 1 key of retirement, when the palace and pulled up to the set value is automatically sealed and cut. During the retirement stage if the button 1 is released the voltage stops.

STRAPPING MANUAL: The strapping is obtained by pressing the button 1, when the strap is tight enough to press the 2 key to welding and cutting.

F - Appuyer la touche SET pendant environs 3 secondes pour accéder aux différentes modalités (automatique, semi-automatique et manuel) voire Fig. C. Le voyant clignotera en correspondance de la modalité de la dernière utilisation et successivement il sera possible de sélectionner une différente modalité; après 3 secondes que la touche a été relachée le voyant ne clignotera plus et la modalité choisie sera mémorisée.

CERCLAGE AUTOMATIQUE s'obtient appuyant deux fois en rapide succession sur la touche 1 . Tension, soudure et coupe du feuillard ont place automatiquement. Pour ARRETER la tension automatique appuyer sur 1 ou 2

CERCLAGE SEMI-AUTOMATIQUE s'obtient en tenant la touche 1 de tension appuyée; quand le feuillard est tensionné à la valeur mémorisée ,il vient automatiquement soudé et coupé. Pendant la phase de tension, si la touche 1 est relachée, la tension s'arrête.

CERCLAGE MANUEL se deroule en deux phases: La tension s'obtient en appuyant sur la touche 1, quand le feuillard est suffisamment tendu appuyer la touche 2 pour que la soudure et la coupe aillent lieu..

D - Die Taste SET etwa 3 Sekunden lang gedrückt halten, um in die Auswahl der verschiedenen Betriebsarten (automatisch, halbautomatisch und manuell) zu gelangen (Abb. C. Die LED-Lampe der entsprechenden Betriebsart, die im Gebrauch ist, beginnt aufzublinken. Danach kann eine neue Auswahl getroffen werden und sobald die Taste losgelassen wird, hört die eingestellte Betriebsart nach etwa 3 Sekunden auf zu blinken und ist eingespeichert.

AUTOMATISCHE UMREIFUNG: Die Umreifung erfolgt durch Doppelklick der Spann-Taste 1. Das Spannen, Verschweißen und Abschneiden erfolgt automatisch. Um die automatische Abfolge ZU UNTERBRECHEN, die Taste 1 oder 2 drücken.

Achtung: nach 15 sec. die Spannung wird automatisch gestoppt, wenn die maximale Spannung nicht erreicht wird

HALBAUTOMATISCHE UMREIFUNG: Die Umreifung erfolgt durch Gedrückthalten der Spann-Taste 1. Wenn das Band maximal auf den eingestellten Wert gespannt ist, wird es automatisch verschweißt und abgeschnitten. Bei Loslassen der Taste 1 während der Spannphase wird der Spannvorgang gestoppt.

MANUELLE UMREIFUNG: Das Spannen erfolgt durch Drücken der Taste 1. Wenn das Band ausreichend gespannt ist, Taste 2 zum Verschweißen und Abschneiden drücken.

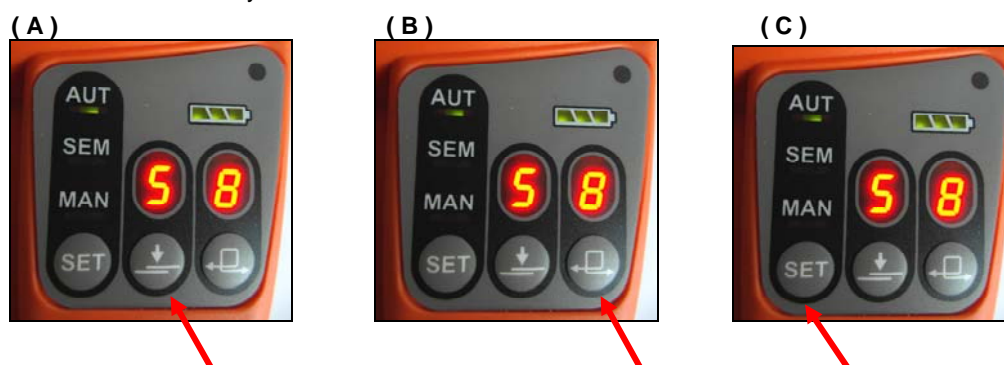
E - Mantenga presionada la tecla SET durante aproximadamente 3 segundos para poder acceder a los diferentes modos de operación (automático, semiautomático y manual) Fig. C. Comenzará a parpadear el LED según el modo operativo en uso. Después, es posible seleccionar el modo deseado. Una vez que se suelte el pulsador, el LED dejará de parpadear después de 3 segundos y se memorizará el modo configurado.

PRECINTADO AUTOMÁTICO: El precintado automático se obtiene presionando dos veces consecutivas la tecla 1 de tensado. El tensado, la soldadura y el corte se realizan automáticamente. Para INTERRUPIR la secuencia automática, presione las teclas 1 o 2.

Advertencia: después de 15 seg. la tensión se detiene automáticamente si no se alcanza la tensión máxima

PRECINTADO SEMI-AUTOMÁTICO: El precintado se obtiene manteniendo presionada la tecla 1 de tensado; cuando el precinto se tensina al máximo valor configurado, se suelda y se corta automáticamente. Durante la fase de tensado, si se suelta el pulsador 1, se detiene el tensado.

PRECINTADO MANUAL: El tensado se obtiene presionando la tecla 1, cuando el precinto está lo suficientemente tenso, presione la tecla 2 para efectuar la soldadura y el corte



5.3 REGOLAZIONE GRANI AREA SALDATURA / WELDING AREA ADJUSTMENT / AJUSTEMENT DU SECTEUR DE SOUDURE / EINSTELLEN DER SCHWEIßOBERFLÄCHE / AJUSTE DE LA ZONA DE SOLDADURA

I - Durante l'utilizzo di regge con diverse misure, si possono verificare saldature non uniformi. Se ciò dovesse accadere basterà agire sulla regolazione dei grani area saldatura (fig. D1-D2).

Nel caso la saldatura si presenti prevalentemente nel lato esterno (fig. D3) svitare leggermente il grano esterno e se non fosse sufficiente avvitare leggermente il grano interno fino ad ottenere una saldatura uniforme (fig. D4).

Nel caso invece si presenti prevalentemente nel lato interno (fig. D5), svitare leggermente il grano interno e se non fosse sufficiente avvitare leggermente il grano esterno fino ad ottenere una saldatura uniforme (fig. D6).

GB - During use various width strap, can happen that the welding is not uniform. If it had happen you can set the welding area adjusting the screw (pic. D1-D2)

If welding is mostly on the external strap side (pic. D3) to unscrew slightly the external grub screw and if it need screw slightly the internal grub screw for to have a uniform welding (pic. D4)

If welding is mostly on the internal strap side (pic. D5) to unscrew slightly the internal grub screw and if it need screw slightly the external grub screw for to have a uniform welding (pic. D6)

F - Pendant la diverse courroie de largeur d'utilisation, peut se produire que la soudure n'est pas uniforme. Si elle avait pour se produire vous pouvez placer le secteur de soudure ajustant la vis (figure D1-D2).

Si la soudure est décalée vers l'extérieur (figure D3), desserrer la vis externe et si vous avez besoin serrer la vis interne afin d'obtenir une soudure centrée (figure D4). Si la soudure est décalée vers l'intérieur (figure D5), desserrer la vis interne et si vous avez besoin serrer la vis externe jusqu'à obtenir une soudure centrée (figure D6).

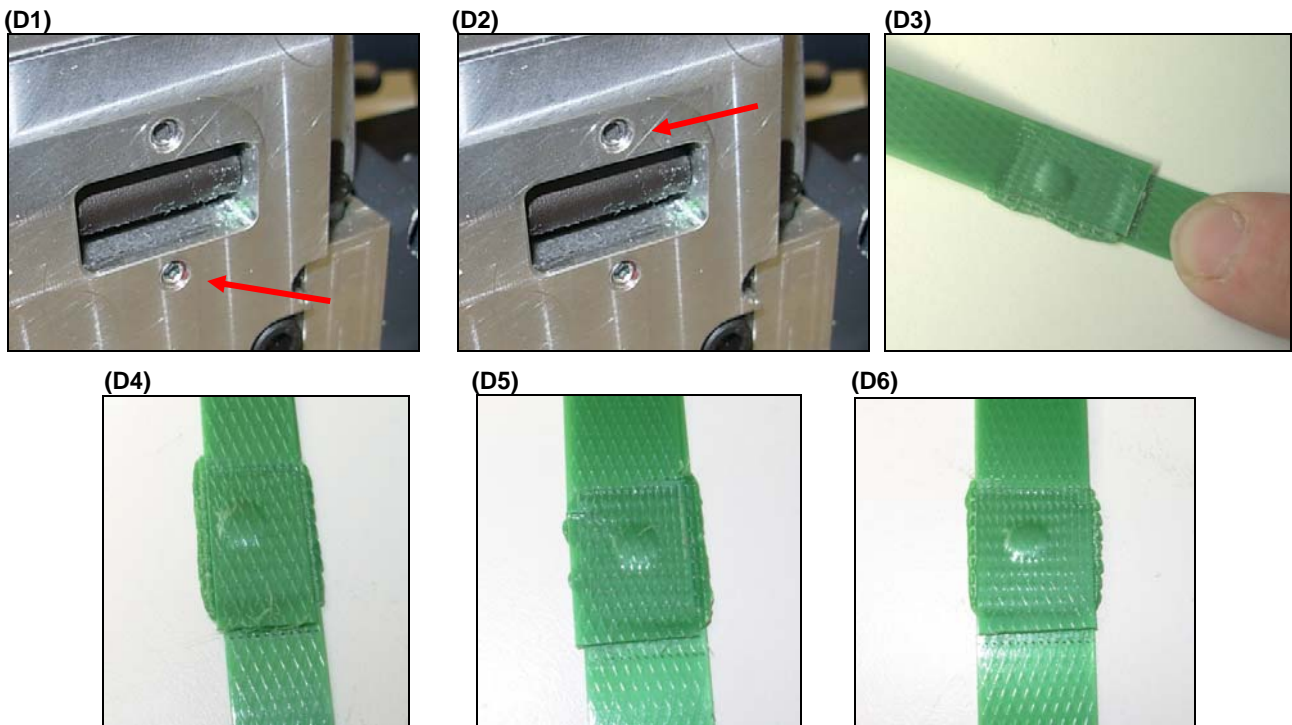
D - Durch Verwenden von Kunststoffbändern mit verschiedenen Banddicken, kann es vorkommen, daß die Oberfläche nicht gleichmäßig ist (Bild D1-D2)

Falls die Schweißstelle nach der äußeren Seite geht (Bild D3), den äußeren Gewindestift leicht lösen und den inneren Gewindestift leicht anziehen, bis eine gleichförmige Schweißstelle erreicht wird. (Bild D4)

Falls aber die Schweißstelle nach der inneren Seite geht (Bild D5), den inneren Gewindestift leicht lösen und den äußeren Gewindestift leicht anziehen (Bild D6) und auch hier soweit vorgehen bis eine gleichförmige Schweißstelle erreicht wird.

E - Durante varia correa de la anchura del uso, puede suceder que la soldadura no es uniforme. Si tenía suceder puedes fijar el área de la soldadura que ajusta el tornillo (fig. D1-D2)

En el de caso de que la soldadura presente más material en el lado externo (fig. D3) aflojar ligeramente el tornillo externo y si es necesario atornillar el interno hasta obtener una soldadura uniforme (fig. D4). Si por el contrario la soldadura presenta más material en el lado interno (fig. D5), aflojar el tornillo interno y si es necesario atornillar ligeramente el externo hasta obtener una soldadura uniforme (fig. D6).



5.4 REGOLAZIONE LARGHEZZA REGGIA / SIZE STRAP CONVERSION / REGLAGE DE LA LARGEUR DE LA BANDE / EINSTELLEN DER BANDBREITE / AJUSTE DE LA ANCHURA DEL FLEJE

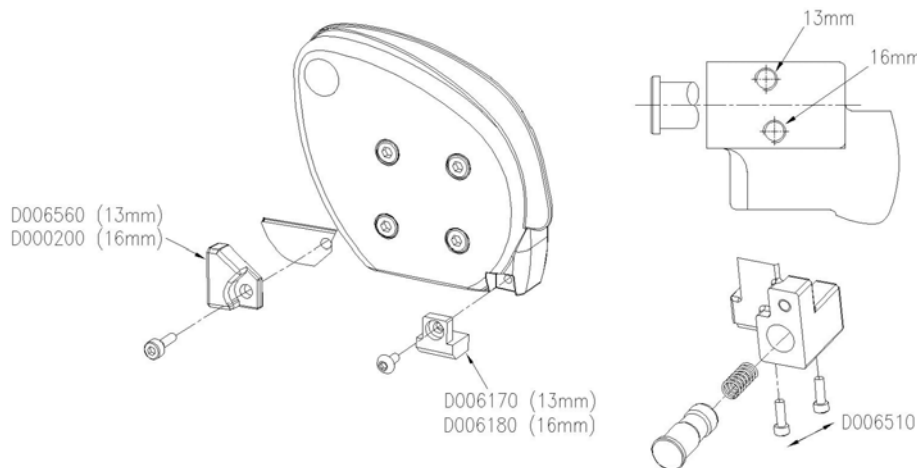
I - E' possibile convertire l'apparecchio per le misure di reggia 13-16mm sostituendo i guida reggia anteriore, laterale e spostando il perno del guida reggia posteriore come nella figura sotto

UK - It's possible to convert the unit for 13mm 1/2" -16mm 5/8" strap sizes replacing front and lateral strapguide and moving the pin of the rear strapguide as in the picture below

F - Il est possible de changer la taille du feuillard de 13mm à 16 et le contraire en remplaçant les cliquets de guidage (celui frontal et celui du coté) ou autrement tournant la goupille du cliquet arrière comme montré ici in bas

D - Durch Austausch der vorderen und seitlichen Bandanschläge oder durch Verschieben des hinteren Bandanschlagbolzens (siehe nachf. Abb.) besteht die Möglichkeit, das Gerät auf Bandbreiten-Maße von 13-16mm einzustellen

E - Es es posible convertir el equipo para las medidas de precinto de 13-16 mm sustituyendo la guía de precintos anterior, lateral y desplazando el perno de la guía de precintos posterior, como se indica en la siguiente figura.



6) ISTRUZIONI D'USO / OPERATION / MODE D'EMPLOI / BEDIENANLEITUNG / INSTRUCCIONES DE USO

I - L'apparecchio modello **ITA24** è concepito per reggiare imballi con reggette in plastica. La reggia deve essere avvolta intorno all'imballo manualmente e quindi inserita, secondo le istruzioni, nell'apparecchio che eseguirà il tensionamento, il taglio e la saldatura a vibrazione della stessa. Avvolgere la reggia intorno al materiale da legare, tenendo l'estremità con la mano sinistra e sovrapponendo la reggia con la mano destra (attenzione che la reggia sia pulita da olio, grasso e sporco); aprire la reggiatrice premendo la leva sblocco, inserire le regge sovrapposte e ben allineate tra il corpo e la base dell'apparecchio spingendole contro i guida reggia anteriore e posteriore (fig.E1). Premere il tasto 1 per effettuare il tensionamento fino al raggiungimento della tensione desiderata o impostata (fig.E2) (una volta raggiunta la massima tensione la macchina permette di effettuare altri 2 tensionamenti dopo i quali deve avvenire la saldatura). Per effettuare la saldatura premere il tasto 2, la macchina effettuerà così la saldatura, il taglio ed il raffreddamento della reggia (fig.E3). Dopo l'accensione del led di segnalazione ed il contemporaneo suono della macchina che indicano la fine del ciclo di saldatura è possibile estrarre la reggia (fig.E4).

CONTROLLO DELLA CARICA DELLA BATTERIA : Durante l'uso della macchina è possibile visualizzare sempre lo stato di carica della batteria. Batteria carica (fig.E5) – batteria metà carica (fig.E6) – batteria quasi scarica (fig.E7). Quando la batteria si sta per scaricare del tutto il primo led lampeggerà.

GB - The tool model **ITA24** is designed to strap packages with plastic strap. The strap is fed around the package manually and inserted in the tool, as showed in the instructions, tensioned, cutted and friction welded by the tool.

Wrap the parcel to be bound with the strap, as showed in pic.E1, holding the tip of the strap with left hand and winding over the strap by right hand (beware that the strap will be clean, oil and grease free); to open the tool pressing the lever release, to insert very resists to them overlapping and aligned between the body and the base of the front and posterior apparatus pushing them against the strap. To press button 1 in order to carry out the tensioning until the attainment of the tension wished or set up (fig. E2). (once caught up the maximum tension the machine allows to carry out others 3 tensionament after which the welding must happen) In order to carry out the welding to press button 2, the tool will carry out therefore the welding, the cut and the cooling of the strap (fig. E3). After the ignition of signalling led and the contemporary sound of the tool that indicate the end of the welding cycle it is possible to extract the strap (fig. E4)

CONTROL BATTERY LEVEL : During use of the tool it's possible to always view the charge status of the battery. Battery charging (fig.E5) - battery charge half (fig.E6) - Low Battery (fig.E7). When the battery is about to run out of all the first led flash.

F - L'outil modèle **ITA24** est développé pour cercler des colis avec du feuillard en plastique. Le feuillard doit être passé autour du colis et placé dans l'outil - voir instructions – afin qu'il puisse tensionner, souder à friction et couper le feuillard.

S'assurer que le feuillard soit bien propre, en particulier sans trace d'huile ou de graisse. Cercler le colis avec le feuillard, et, en tenant les deux extrémités superposées avec la main gauche, comme montré en photo E1 les insérer dans l'outil tenu dans la main droite et qui aura été ouvert en utilisant le levier. Le feuillard devra être inséré en s'assurant que les deux bouts soient bien alignés et bien à fond contre les cliquets de guidance, avant et arrière. A ce point appuyez le touché 1 pour tensionner le feuillard jusqu'à la tension au moment nécessaire ou auparavant réglée (voir photo E2). Une fois que la tension MAX a été rejointe il sera possible de l'ajuster trois fois, après la soudure doit être absolument effectuée. Afin de souder, appuyer sur la touche 2 et l'outil effectuera successivement la soudure, la coupe et le refroidissement du feuillard (photo E3). Le voyant allumé et un signal sonore indiquent que le cycle de soudure est terminé et donc qu'il est maintenant possible d'extraire le feuillard de l'outil (photo. E4)

CONTROLE DU NIVEAU DE CHARGE DE LA BATTERIE : Pendant l'utilisation de l'outil il est toujours possible de contrôler l'état de charge de la batterie. En photos les différents niveaux: complètement chargé (photo E5) – moitié de recharge (photo E6) – niveau bas (photo E7). Quand la batterie est en train de se décharger complètement, le premier voyant clignote.

D - Das Gerät Modell **ITA24** ist für die Umreifung mit Kunststoffbändern konzipiert worden. Das Umreifungsmaterial wird von Hand um das Packgut gelegt und dann, gemäß Anleitung, in das Gerät eingeführt, welches das Spannen, Abschneiden und Verschweißen durch erzeugte Vibration erledigt. Das Band um das Packstück legen, dabei den Bandanfang mit der linken Hand halten und das Band mit der rechten Hand über den Bandanfang legen (darauf achten, dass das Band frei von Öl, Fett und Schmutz ist); das Umreifungsgerät durch Drücken des Entriegelungshebels öffnen, die übereinanderliegenden und genau zwischen Gerätekörper und -basis ausgerichteten Bänder durch Schieben gegen den vorderen und hinteren Bandanschlag

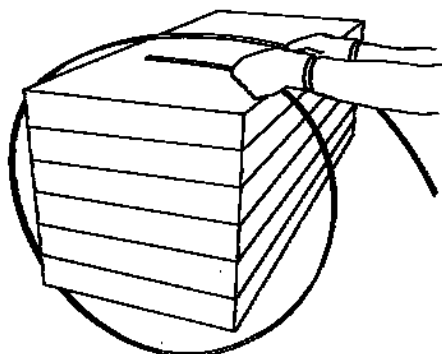
einführen (Abb.E1). Zum Spannen Taste 1 drücken, bis die gewünschte bzw. eingestellte Bandspannung erreicht ist (Abb.E2) (mit Erreichen der maximalen Bandspannung lässt das Gerät 3 weitere Spannungsvorgänge zu, nach denen das Verschweißen erfolgen muss). Für den Verschweißvorgang Taste 2 drücken. Das Gerät führt daraufhin das Verschweißen, Abschneiden und Abkühlen des Umreifungsmaterials durch (Abb.E3). Nach abgeschlossener Verschweißzeit, die durch Aufleuchten der LED-Signallampe und einem gleichzeitigen Signalton vom Gerät angezeigt wird, kann das Band herausgezogen werden (Abb.E4).

KONTROLLE DER AKKU-LADUNG: Während des Gebrauchs des Gerätes ist der Ladezustand des Akkus ständig sichtbar. Akku voll (Abb.E5) – Akku halbvoll (Abb.E6) – Akku beinahe leer (Abb.E7). Entlädt sich der Akku vollständig, blinkt die erste LED-Lampe auf.

E - El equipo modelo **ITA24** fue creado para precintar embalajes con precintos de plástico. El precinto debe aplicarse alrededor del embalaje manualmente y después debe introducirse, según las instrucciones, en el aparato que efectuará el tensado, el corte y la soldadura con vibración. Envuelva el precinto alrededor del material que debe amarrar, sosteniendo el extremo con la mano izquierda y superponiendo el precinto con la mano derecha (preste atención a que el precinto esté limpio y libre de grasa y suciedad); abra la precintadora presionando la palanca de desbloqueo, introduzca los precintos superpuestos y bien alineados entre el cuerpo y la base del equipo, empujándolos contra la guía de precintos anterior y posterior (fig. **E1**). Presione la tecla 1 para efectuar el tesado hasta alcanzar la tensión deseada y configurada (fig. **E2**) (una vez que se alcance la máxima tensión, la máquina permite efectuar otros 3 tensados, después de los que se debe efectuar la soldadura). Para efectuar la soldadura presione la tecla 2; la máquina efectuará la soldadura, el corte y el enfriamiento del precinto (fig. **E3**). Después del encendido del LED de indicación y el sonido simultáneo de la máquina que indican el final del ciclo de soldadura, es posible extraer el precinto (fig. **E4**).

CONTROL DE LA CARGA DE LA BATERÍA: Durante el uso de la máquina, es posible visualizar siempre el estado de la carga de la batería. Batería cargada (fig. **E5**) – batería con media carga (fig. **E6**) – batería casi descargada (fig. **E7**). Cuando esté por descargarse completamente la batería, parpadeará el primer LED.

(E1)



(E2)



(E3)



(E4)



(E5)



(E6)



(E7)



6.1 CONTROLLO DELLA SALDATURA / SEAL CHECK / CONTROLE DE LA SOUDURE / SCHWEIßKONTROLLE / CONTROL DE LA SOLDADURA :

I - Un controllo regolare della qualità della saldatura è fondamentale e può essere eseguito visivamente:

GB - A regular seal quality control is very important and it could be examined visually as follow:

F - Un contrôle régulier de la qualité de la soudure est très important et il peut être effectué visuellement de la manière suivante :

D - Die Qualität der Schweißstelle ist sehr wichtig und kann durch Sehkontrolle erfolgen

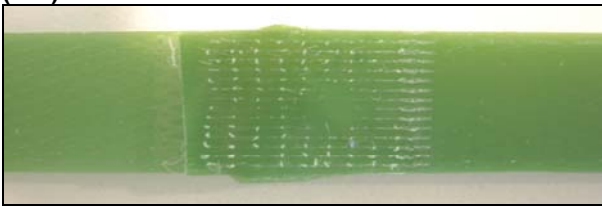
E - Un control regular de la calidad de la soldadura es imprescindible y puede llevarse a cabo visualmente:

F1) tempo di saldatura corto/ insufficiente – short sealing time/ not enough – temps de soudure trop court/insuffisant - Schweißzeit zu kurz/ nicht genug / tiempo de soldadura corto/insuficiente

F2) tempo di saldatura corretto – right sealing time – temps de soudure correct – Schweißzeit in Ordnung - tiempo de soldadura correcto

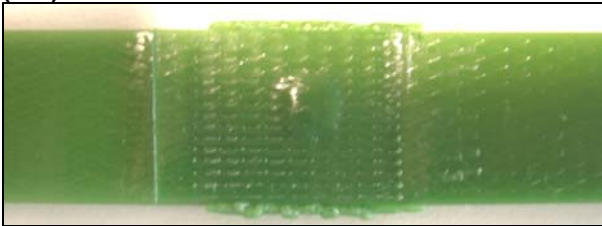
F3) tempo di saldatura lungo/ eccessivo – too long sealing time/ wrong – temps de soudure trop long / excessif - Schweißzeit zu lang - tiempo de soldadura largo/excesivo

(F1)



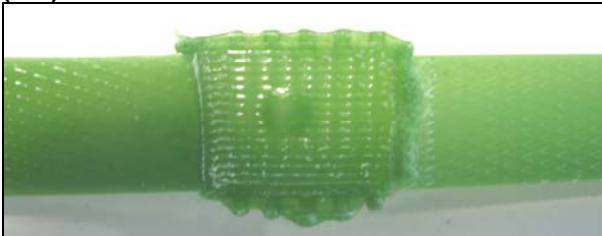
NO – resistenza sigillatura insufficiente
NO – seal strength insufficient
NON – force de scellage insuffisante
NEIN- Schweißzeit zu kurz
NO – resistencia de sellado insuficiente

(F2)



SI – corretta
Yes -- right
Oui – correct
Ja – gut
SI – correcta

(F3)



NO – resistenza sigillatura dubbia
NO – seal strength affected
NON – force de scellage douteuse
NEIN- Schweißzeit zu lang
NO – resistencia de sellado dudosa

7) MANUTENZIONE E PULIZIA / SERVICING - CLEANING / ENTRETIEN ET NETTOYAGE / WARTUNG UND REINIGEN / MANTENIMIENTO Y LIMPIEZA

I - Pulire periodicamente l'apparecchio dai residui di reggia, in particolare il rullo di tensionamento, le piastrine dentate del gruppo saldatura e trazione, la cesoia utilizzando esclusivamente aria compressa

GB - Clean periodically the tool from strap dusty, particularly the feedwheel, the gripper plates and the cutter using exclusively compressed air

F - Nettoyer périodiquement l'appareil pour éliminer les résidus de feuillard, surtout le rouleau d'entraînement, les plaquettes dentées du groupe de soudure et d'entraînement et la lame en utilisant seulement de l'air comprimé

D - Das Gerät des öfteren je nach Gebrauch nur mit DRUCKLUFT von Resten des Kunststoffbandes an der Spannrolle, Schweißplättchen und Spannplättchen reinigen.

E - Limpie periódicamente los residuos de fleje del aparato, especialmente del rodillo de tensado, de las plaquitas dentadas de la unidad de soldadura y tracción y del cortador, exclusivamente con aire comprimido.

7.1 PULIZIA E SOSTITUZIONE RULLO / CLEANING AND REPLACEMENT FEEDWHEEL / NETTOYAGE ET REMPLACEMENT MOLETTE / SPANNRAD REINIGEN-ERSETZEN / LIMPEZA Y REEMPLAZO DE RUEDA

I - Per la sostituzione o pulizia del rullo di tensionamento estrarre la batteria dall'apparecchio. Allentare le 4 viti a testa cilindrica B500035, estrarre il coperchio facendolo ruotare leggermente, togliere il rullo dal riduttore e di conseguenza il cuscinetto B400186 dal rullo. Per la pulizia del rullo usare aria compressa. Verificare lo stato di usura dei denti prima di rimontarlo, se molti denti sono usurati sostituirlo con uno nuovo. Per rimontarlo eseguire procedura inversa.

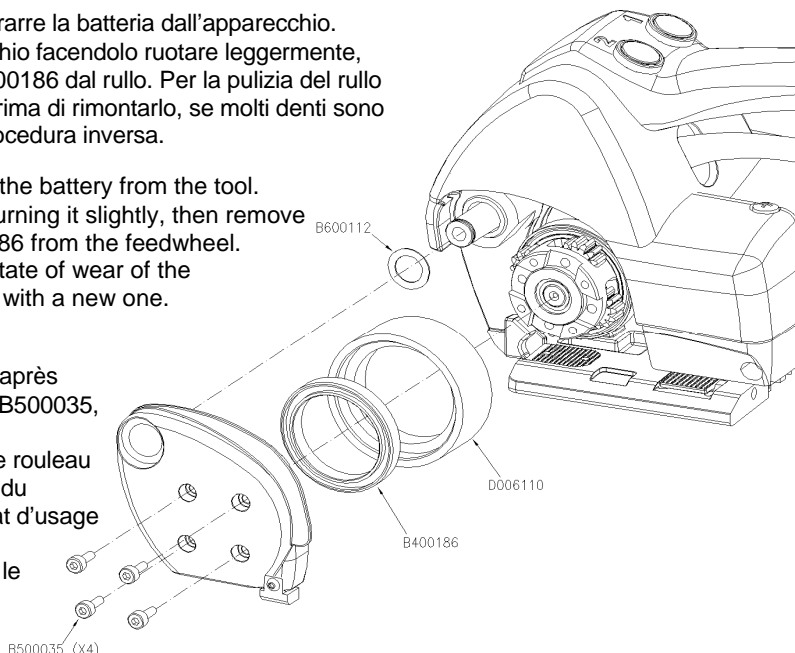
GB - To replace or clean the feedwheel first of all remove the battery from the tool. Remove 4 cylinder screws B500035, remove the cover by turning it slightly, then remove the feedwheel from the gearbox and the ball bearing B400186 from the feedwheel. To clean the tension roller use compressed air. Check the state of wear of the teeth before reinstalling it, if many teeth are worn replace it with a new one. To replace run in reverse order.

F - Remplacer ou nettoyer le rouleau de tension seulement après avoir enlevée la batterie. Dévisser les 4 vis à tête cylindrique B500035, enlever le seeger B600159 et la rondelle B600112. Retirer le couvercle en le faisant tourner un peu et en suite faire sortir le rouleau logé dans le réducteur. A ce point, extraire le palier B400186 du rouleau. Utiliser l'air comprimé pour le nettoyage. Vérifier l'état d'usage des dents avant de remonter le rouleau. S'y il en a beaucoup détériorées, le remplacer. Pour le remonter, répéter tout dans le sens contraire.

D - Für den Austausch oder das Reinigen der Spannrolle

Den Akku aus dem Gerät herausnehmen. Die 4 Zylinderkopfschrauben B500035 lösen, die Seeger- B600159 und Unterlegscheibe B600112 entfernen. Den Deckel durch leichtes Drehen abnehmen, dann die Rolle vom Spannkörper und anschließend das Lager B400186 von der Rolle abziehen. Die Spannrolle mit Druckluft reinigen. Den Verschleißzustand der Spannrollenverzahnung vor der Wiedermontage überprüfen, die Spannrolle bei Verschleiß mehrerer Zähne ersetzen. Die Wiedermontage erfolgt in umgekehrter Reihenfolge

E - Para la sustitución o limpieza del rodillo de tensado, extraiga la batería del equipo. Afloje los 4 tornillos de cabeza cilíndrica B500035, extraiga el anillo de retención B600159 y la arandela B600112. Extraiga la tapa girándola ligeramente; después, extraiga el rodillo del reductor y el cojinete B400186 del rodillo. Para la limpieza del rodillo de tensado, use aire comprimido. Verifique el estado de desgaste de los dientes antes de volver a montarlo, si muchos de los dientes están desgastados, sustitúyalo con uno nuevo. Para volver a montarlo, realice el procedimiento inverso.



7.2 PULIZIA E SOSTITUZIONE PIASTRINA BLOCCA REGGIA / CLEANING AND REPLACEMENT STRAP LOCKER PLATE / NETTOYAGE ET REMPLACEMENT DE LA PLAQUETTE DE BLOCAGE DU FEUILLARD / AZAHNPLATTE REINIGEN UND ERSETZEN / LIMPEZA Y SUSTITUCIÓN DE LA PLAQUITA DE BLOQUEO DEL FLEJE :

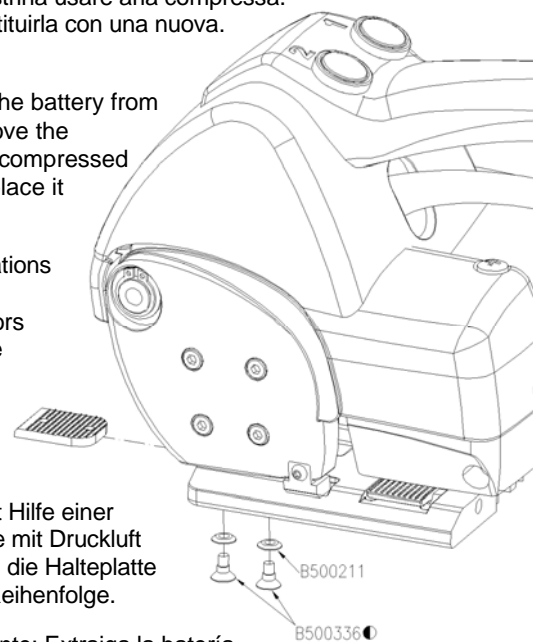
I - Per la pulizia o sostituzione della piastrina blocca reggia proseguire come segue: estrarre la batteria dall'apparecchio, svitare le due viti a testa svasata B500336 di bloccaggio piastrina e togliere le due rondelle zigrinate B500211, sfilare dalla parte anteriore la piastrina bloccareggia con l'uso di una pinza con becchi lunghi. Per la pulizia della piastrina usare aria compressa. Verificare lo stato di usura dei denti prima di rimontarla, se molti denti sono usurati sostituirla con una nuova. Per rimontarla eseguire procedura inversa.

GB - For cleaning or replacement of the strap locker proceed as follows: Remove the battery from the unit, remove the 2 screws B500336 and remove the 2 washers B500211. Remove the straplocker from the front using a pliers with long jaws. For cleaning of the plate use compressed air. Check the state of wear of the teeth and then replace, if many teeth are worn replace it with a new one. To replace run in reverse order.

F - Pour nettoyer ou remplacer la plaquette de blocage du feuillard effectuer les opérations suivantes : enlever la batterie, dévisser les deux vis évasés B500336 qui bloquent la plaquette et enlever les deux rondelles usinées B500211, faire glisser la plaquette dehors du devant en s'aidant avec une pince à bec. Utiliser l'air comprimé pour le nettoyage. Vérifier l'état d'usage des dents avant de remonter la plaquette. S'y il en a beaucoup détériorées, la remplacer. Pour la remonter, répéter tout dans le sens contraire.

D - Für das Reinigen oder den Austausch der Bandhalteplatte wie folgt vorgehen: den Akku aus dem Gerät herausnehmen, die zwei Versenkschrauben B500336 der Plattenhalterung abschrauben und die beiden Rändelscheiben B500211 entfernen, mit Hilfe einer Pinzette mit langen Backen die Bandhalteplatte von vorn herausziehen. Die Halteplatte mit Druckluft reinigen. Den Verschleißzustand der Verzahnung vor der Wiedermontage überprüfen, die Halteplatte bei Verschleiß mehrerer Zähne ersetzen. Die Wiedermontage erfolgt in umgekehrter Reihenfolge.

E - Para la limpieza o sustitución de la placa de bloqueo del precinto, realice lo siguiente: Extraiga la batería del equipo, desenrosque los dos tornillos de cabeza avellanada B500336 de bloqueo de la placa y extraiga las dos arandelas moleteadas B500211, extraiga de la parte anterior la placa de bloqueo del precinto usando una pinza de pico largo. Para la limpieza de la placa, use aire comprimido. Verifique el estado de desgaste de los dientes antes de volver a montarla, si muchos de los dientes están desgastados, sustitúyala con uno nuevo. Para volver a montar, realice el procedimiento inverso.



7.3 SOSTITUZIONE PIEDINO OSCILLANTE E PIASTRINA SALDATURA / WELDING FOOT AND WELDING PLATE REPLACEMENT / REMPLACEMENT DE PIED ET PLAQUE DE SOUDURE / HEIZPLATTE ERSETZEN / SUSTITUCIÓN DE LA PLAQUITA DE SOLDADURA Y OSCILANTE :

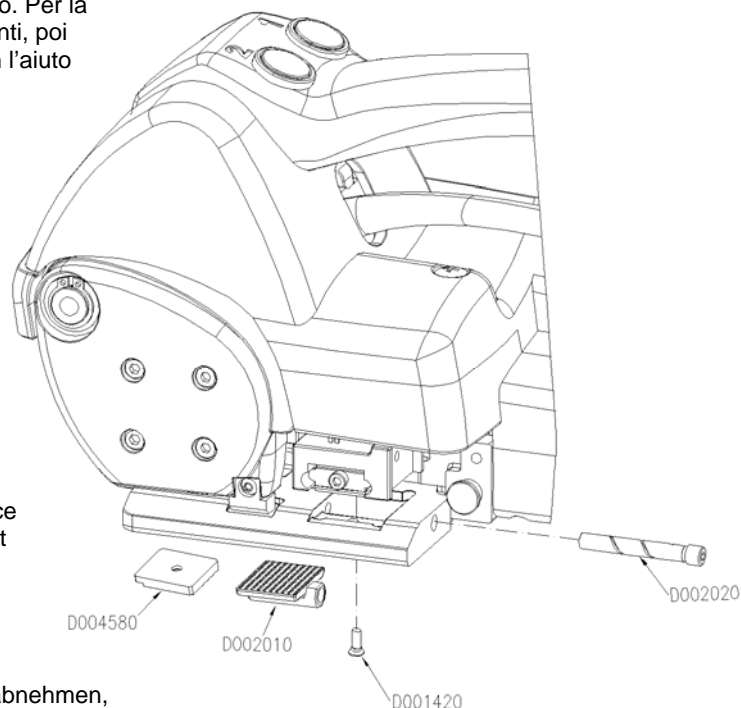
I - Per la sostituzione del piedino oscillante e della piastrina di saldatura procedere come segue: Estrarre la batteria dall'apparecchio. Togliere il carter di copertura svitando la vite di fissaggio, rimuovere il perno D002020, togliere il piede oscillante D002010 con l'aiuto di una pinza e sostituirlo. Per la sostituzione della piastrina di saldatura ripetere le operazioni precedenti, poi tramite la sede del piede oscillante svitare la vite D001420, sfilare con l'aiuto di una pinza la piastrina di saldatura D004580. Per rimontare il tutto eseguire procedura inversa

GB - To replace the swinging leg and the welding plate proceed as follows: remove the battery from the tool. Remove the cover by screw, remove the pin D002020, remove welding foot D002010 with the help of a clamp and replace. To replace the welding plate repeat the previous steps, then through the socket of the welding foot remove screw D001420, slide out with the help of a pair of pliers welding plate D004580. To replace run in reverse order

F - Pour remplacer le pied basculant de soudure et la plaquette de soudure effectuer les opérations suivantes: enlever la batterie. Demonter le carter en devissant la vis de soutien, enlever la goupille D002020, enlever le pied basculant D002010 en s'aidant avec une pince à becs et le remplacer. Pour remplacer la plaquette de soudure répéter les opérations précédentes et successivement à travers l'espace normalement occupé par le pied basculant devisser la vis D001420 et enlever la plaquette D004580 en s'aidant avec pince à becs. Pour remonter, répéter tout dans le sens contraire

D - Für den Austausch des Schwingfußes und der Schweißplatte wie folgt vorgehen: Den Akku aus dem Gerät herausnehmen. Das Abdeckgehäuse durch Abschrauben der Befestigungsschraube abnehmen, den Bolzen D002020 entfernen, den Schwingfuß D002010 mit Hilfe einer Zange herausnehmen und ersetzen. Für den Austausch der Schweißplatte die vorausgehenden Vorgänge wiederholen, dann über die Schwingfußstelle die Schraube D001420 abschrauben und die Schweißplatte D004580 mit Hilfe einer Zange herausziehen. Die ganze Wiedermontage erfolgt in umgekehrter Reihenfolge.

E - Para sustituir el pie oscilante y la placa de soldadura, realice lo siguiente: Extraiga la batería del equipo. Retire el cárter de cobertura, desenroscando el tornillo de fijación, retire el perno D002020, extraiga el pie oscilante D004540 con la ayuda de una pinza y sustitúyalo. Para sustituir la placa de soldadura, repita las operaciones anteriores; después, mediante la sede del pie oscilante, desenrosque los tornillos D001420, deslice la placa de soldadura D004580 con la ayuda de una pinza. Para volver a montar todo, realice el procedimiento inverso.



7.4 SOSTITUZIONE LAMA / BLADE REPLACEMENT / REMPLACEMENT DU COUPEAU / MESSER ERSETZEN / SUSTITUCIÓN DE LA CUCHILLA :

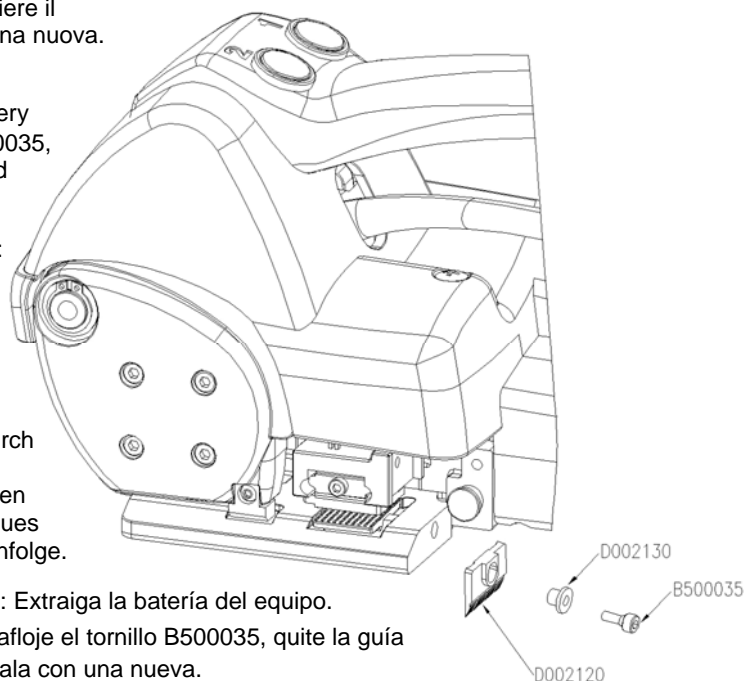
I - Per la sostituzione della lama di taglio procedere come segue: Estrarre la batteria dall'apparecchio. Togliere il carter di copertura svitando la vite di fissaggio, svitare la vite B500035, togliere il guidalama D002130 ed infine rimuovere la lama e sostituirla con una nuova. Per rimontare il tutto eseguire procedura inversa.

GB - For replace the cutter proceed as follows: Remove the battery from the tool. Remove the cover by screw, remove the screw B500035, remove the cutter guide D002130 and finally remove the cutter and replace it with a new one. To replace run in reverse order.

F - Pour remplacer le couteau effectuer les opérations suivantes: enlever la batterie, démonter le carter en devissant la vis de soutien, dévisser la vis B500035, enlever la guide D002130 et faire glisser dehors le couteau à remplacer. Pour remonter, répéter tout dans le sens contraire.

D - Für den Austausch des Trennmessers wie folgt vorgehen: Den Akku aus dem Gerät herausnehmen. Das Abdeckgehäuse durch Abschrauben der Befestigungsschraube abnehmen, die Schraube B500035 abschrauben, die Trennmesserschleife D002130 entfernen und schließlich das Trennmesser herausnehmen und durch ein neues ersetzen. Die ganze Wiedermontage erfolgt in umgekehrter Reihenfolge.

E - Para la sustitución de la cuchilla de corte, realice lo siguiente: Extraiga la batería del equipo. Retire el cárter de cobertura desenroscando el tornillo de fijación, afloje el tornillo B500035, quite la guía de la cuchilla D002130 y, finalmente, extraiga la cuchilla y sustitúyala con una nueva. Para volver a montar todo, realice el procedimiento inverso.



7.5 RESET SERVOMECCANISMO / SERVO RESET / REINITIALISATION DE LE SERVO-COMMANDE / SERVO STEUERUNG RESET / RESET SERVOMANDO :

I - Se a causa di qualche problema o se durante l'operazione di saldatura il carrello dovesse rimanere abbassato ed impedire l'estrazione della macchina togliere e rimettere la batteria. Il servò tornerà nella posizione iniziale.

GB - If due to some problem or if during welding operation the foot should remain lowered and prevent the extraction of the tool, remove and reinsert the battery. The servo will return in original position.

F - Si a cause de quelque problème ou si pendant la soudure le chariot devait rester baissé, ne permettant pas l'extracton de l'outil, intervenir de cette façon:

D - Sollte während des Verschweißvorganges ein Problem auftreten, oder der Fuß des Gerätes sich nicht anheben und aus dem Band lösen läßt, dass die Extraktion des Werkzeug entfernen und neu legen Sie die Batterie. Der Servo wird in ursprüngliche Position zurück.

E - Si debido a algún problema o si durante la operación de soldadura, el pie debe remanecer rebajado y evitar la extracción de la herramienta, retire y insertar la batería. El servo volverá en su posición original

8) RISOLUZIONE PROBLEMI / TROUBLESHOOTING / SOLUTION DES PROBLEMS / PROBLEMLOSUNGEN / LOCALIZACION DE AVERIAS

Inserendo la batteria l'apparecchio non si attiva / After battery fitting the tool doesn't work / Après avoir inséré la batterie l'appareil ne marche pas / Akku wird ins Gerät eingeschoben und Gerät startet nicht / Al introducir la batería el aparato no se activa

I Controllare lo stato di carica della batteria

Verificare accoppiamento contatti scheda / batteria (verificare se non si sono deformati e / o piegati) - verificare che non vi siano fili staccati

GB Check the battery contacts in the rear tool part and / or if there are disconnected wires

Check the battery charge status

F Contrôler le couplage contacts carte / batterie (contrôler s'ils ne sont pas déformés et / ou pliés) – contrôler s'il n'y a pas de fils débranchés. Contrôler l'état de charge de la batterie

D Prüfen ob Verbindungskontakte nicht verbogen oder sogar verschmutzt sind. Ladezustand des Akku's überprüfen

E Revise acoplamiento contactos tarjeta / batería (asegúrese de que no estén deformados o doblados) – compruebe que no haya cables desconectados. Controle el estado de carga de la batería

La tensione della reggia è insufficiente / The tension of strap isn't enough / La tension du feuillard est insuffisante / Das Kunststoffband wird nicht genügend gespannt / El tensado del fleje es insuficiente

I Controllare il valore di tensione impostato

Motore di tensionamento guasto o usurato

Eventuale problema al gruppo riduttore / trasmissione meccanica

Controllare che la scheda elettronica non sia guasta

GB Check the set tension on keypad

Check if the tension motor isn't damaged or worn out

Check the gearbox

Check the electronic card

F Contrôler la valeur de tension programmée

Moteur de tensionnement en panne ou usé

Éventuel problème du groupe réducteur / transmission mécanique

Contrôler si la fiche électronique n'est pas cassée

D Eingestellter Spannwert oder Ladezustand des Akku's überprüfen. Spannmotor kann defekt oder verschleist sein

Mechanisches Problem Getriebe/Antrieb; Elektronisches Problem Platine defect

E Controle el valor de tensión configurado

Motor de tensión averiado o desgastado

Puede haber un problema en la unidad reductor / transmisión mecánica

Controle que la tarjeta electrónica no esté dañada

Il rullo di tensionamento slitta / The feedwheel slides / La roue d'entraînement glisse / Das Bandspannrolle dreht sich und beschädigt das Kunststoffband / El rodillo de tensado se desliza y deteriora el fleje

I Controllare: che il rullo o la piastrina non siano sporchi, controllare lo stato di usura dei denti, regolare il valore di tensione. Verificare che le caratteristiche della reggia siano conformi all'apparecchio ed all'applicazione.

GB Check if the feedwheel or grippers aren't dirty or damaged, adjust. Adjust the tension power.

Check if the strap qualities are right for the strapping tool and application

F Contrôler: si le rouleau et la plaquette ne sont pas sales, l'état d'usure des dents, régler la valeur de tension.

Contrôler si les caractéristiques du feuillard sont conformes à l'appareil et à l'application de cerclage.

D Überprüfen ob Bandspannrolle und Bandplättchen nicht verschmutzt sind, ob Verzahnung nicht abgenutzt sind,

Den Bandspannwert auf Richtigkeit kontrollieren, vielleicht zu hoch. Entspricht das zu benutzende Kunststoffband den Anforderungen des Gerätes oder der Anwendung.

E Controle: que el rodillo y la plaquita no estén sucios, el estado de desgaste de los dientes, ajuste el valor de

tensión. Revise que las características del fleje se correspondan con las del aparato y la aplicación.

La reggia si spezza durante il tensionamento / The strap is breaking during tension / Le feuillard se

casse pendant le tensionnement / Kunststoffband zerreißt während dem Spannen / El fleje se rompe durante el tensado

- I** Regolare il valore di tensione. Verificare che le caratteristiche della reggia siano conformi all'apparecchio ed all'applicazione. Porre attenzione a spigoli taglienti nell'imballo
- GB** Adjust the tension force. Check if the strap qualities are right for the strapping tool and application. Pay attention at package cutting edges.
- F** Régler la valeur du tensionnement. Contrôler si les caractéristiques du feillard sont conformes à l'appareil et à l'application de cerclage. Faire attention aux bords tranchants de l'emballage.
- D** Eigestellter Spannwert zu groß. Überprüfen ob das zu benutzende Kunststoffband den eigenschaften des einzusetzenden Gerätes oder Anwendung passt.
- E** Ajuste el valor de tensión. Revise que las características del fleje se correspondan con las del aparato y la aplicación. Preste atención a la presencia de aristas cortantes en el embalaje.

La reggia tensionata tende ad incurvarsi lateralmente; la reggia non si alloggia correttamente tra i guidareggia; la sigillatura non è centrata nella larghezza della reggia / The tensioned strap is sideways bended; after fitting the strap the tool remaining open; the seal isn't in the middle of strap width / Le feillard tendu tendance à se plier latéralement; le feillard ne rentre pas dans les cliquets de guidage des feillards; le scellage n'est pas bien centré / Das gespannte Kunststoffband rollt seitlich auf; Bleibt nicht richtig in der Bandführung; die Schweißstelle ist nicht in der Mitte des Bandes / El fleje tensado tiene a curvarse lateralmente; el fleje no se encaja correctamente entre las guías; el sellado no está centrado respecto a la anchura del fleje

- I** Regolare il valore di tensione. Verificare che le caratteristiche della reggia siano conformi all'apparecchio ed all'applicazione. Verificare la misura della reggia ed adeguare i relativi guidareggia sulla macchina e controllarne l'allineamento.
- GB** Adjust the tension power. Check if the strap qualities are right for the strapping tool and application. Check strap size , adjust the guides. Check the alignment and if are worn out.
- F** Régler la valeur de tension. Contrôler si les caractéristiques du feillard sont conformes à l'appareil et à l'application de cerclage. Contrôler les dimensions du feillard, régler les cliquets de guidage correspondants des feillards et contrôler leur alignement.
- D** Zu hohe Bandspannung eingestellt. Überprüfen ob das zu benutzende Kunststoffband den eigenschaften des einzusetzenden Gerätes oder Anwendung passt. Abmessungen des Kunststoffbandes überprüfen und oder Bandführung am Gerät einstellen und Fluchtung prüfen.
- E** Ajuste el valor de tensión. Revise que las características del fleje se correspondan con las del aparato y la aplicación. Compruebe la medida del fleje, adapte las respectivas guías en la máquina y controle su alineación.

L'apparecchio slitta in avanti durante il tensionamento / The tool goes forward during the tension / L'appareil se déplace en avant pendant le tensionnement / Das untere Band bleibt während des Spannen nicht blockiert und das Gerät bewegt sich nach vorne / El aparato se mueve hacia adelante durante el tensado.

- I** Verificare: se la piastrina di bloccaggio è sporca e/o usurata, la regolazione della forza di tensionamento in relazione alle caratteristiche qualitative e dimensionali della reggia.
- GB** Check if the gripper isn't dirty or damaged. Adjust the tension value as qualities of strap
- F** Contrôler: si la plaquette de blocage est sale et/ou usée, le réglage de la force de tensionnement par rapport au type et aux dimensions du feillard.
- D** Den Bandspannwert auf Richtigkeit kontrollieren, vielleicht zu hoch. Entspricht das zu benutzende Kunststoffband den Anforderungen des Gerätes oder der Anwendung.
- E** Compruebe: si las plaquitas de bloqueo están sucias y/o dañadas, el ajuste de la fuerza de tensado de acuerdo a las características de calidad y dimensiones del fleje.

**Segni di grippaggio della reggia / Seizing signs on strap / Signes de grippage du feillard
Kunststoffband hat Freßstellen / Señales de gripaje del fleje**

- I** Verificare che le caratteristiche della reggia siano conformi all'apparecchio ed all'applicazione. Temperatura ambiente eccessiva
- GB** Try to increase the gap. Check if the strap qualities are right for the strapping tool and application. Ambient temperature too high
- F** Vérifier si les caractéristiques du feillard sont conformes à l'appareil et l'application de cerclage. La température ambiante est trop élevée.
- D** Entspricht das zu benutzende Kunststoffband den Anforderungen des Gerätes oder der Anwendung. Umgebungstemperatur zu hoch.
- E** Revise que las características del fleje se correspondan con las del aparato y la aplicación. Temperatura ambiente excesiva

Dopo il tensionamento la macchina tende a ritornare indietro / After tensioning, the tool comes back after tensioning / Apres le tensionnement, la machine a tendance à revenir en arrière / Probleme beim Spannen, das Gerät neigt sich zurück zu bewegen und das Kunststoffband lockert sich / Despues el tensado, la máquina tiende a regresar hacia atrás

- I** Probabile problema nel cuscinetto unidirezionale o nel meccanismo di bloccaggio
- GB** Probably damaged the freewheel or the locking mechanism
- F** Problèmes du coussinet unidirectionnel ou du mécanisme de blocage
- D** Wahrscheinlich Kugellager defekt oder Kunststoffhalteband-einheit hat ein Problem
- E** Puede haber un problema con el cojinete unidireccional o con el mecanismo de bloqueo

Sigillatura della reggia insufficiente; taglio della reggia superiore incompleto; taglio reggia superiore non costante anche regolando il tempo / The sealing isn't enough; the upper strap isn't completely

cutted; the cutting isn't constant / Le scellage est insuffisant ; la coupe du feillard supérieur n'est pas complète ; la coupe du feillard supérieur n'est pas constante même si l'on règle le temps / Schweißen des Kunststoffbandes nicht ausreichend; Obere Kunststoffband wird nicht richtig abgeschnitten oder ist unregelmäßig auch wenn man die Zeit einstellt / Sellado del fleje insuficiente; corte del fleje superior incompleto; corte del fleje superior inconstante incluso tras el ajuste del tiempo

I Verificare e regolare il tempo di sigillatura in base al tipo di reggia utilizzato - aumentare il tempo

Verificare se sono usurate o danneggiate la cesoia e/o il piedino di saldatura

Verificare che il piedino di saldatura non sia sporco e/o scivola sulla reggia

Verificare se con la reggia in tensione la macchina torna indietro

Verificare lo stato di carica / efficienza della batteria

Verificare che le caratteristiche della reggia siano conformi ai requisiti dell'apparecchio

Verificare che non vi siano problemi al motore di saldatura

Controllare che non sia danneggiata la scheda elettronica

GB Check the sealing time, may be is too short, adjust it on keypad

Check if the sealing foot and / or the cutter aren't damaged or worn out

Check if the sealing foot isn't dirty or slides on strap

Check if the tool come back after tensioning

Check the battery charge / efficiency

Check if the strap qualities are right for the strapping tool and application

Check if the sealing motor is worn out

Check the electronic cards

F Contrôler et régler le temps de scellage par rapport au feillard utilisé – augmenter le temps

Contrôler si les cisailles et/ou le pied de soudure sont endommagés ou usés

Contrôler si le pied de soudure est sale et/ ou s'il glisse sur le feillard

Contrôler si la machine revient en arrière avec le feillard en tension

Contrôler l'état de charge / efficacité de la batterie

Contrôler si les caractéristiques du feillard sont conformes aux conditions requises par l'appareil

Contrôler si le moteur de soudure n'a pas de problèmes

Contrôler si la carte électronique n'est pas endommagée

D Die entsprechende Schweißzeit im Bezug des zu benutzenden Kunststoffbandes kontrollieren und einstellen.

Schneidklinge auf Verschleiß oder Schaden kontrollieren und ob Schweißplättchen beschädigt oder verschmutzt ist und rutscht auf dem Kunststoffband - Wartungsarbeit vornehmen. Ladezustand des Akku's kontrollieren. Prüfen ob Kunststoffband für das Gerät geeignet ist. Prüfen ob Probleme beim Schweißmotor sind oder ob die Platine beschädigt ist

E Revise y ajuste el tiempo de sellado conforme al tipo de fleje utilizado, aumente el tiempo.

Revise si el cortador y de la plaquita de soldadura se encuentran desgastados o deteriorados.

Asegúrese de que la plaquita de soldadura no esté sucia y no se deslice sobre el fleje. Compruebe si la máquina regresa hacia atrás con el fleje tensado. Revise el estado de carga / eficiencia de la batería. Revise que las características del fleje cumplan con los requisitos del aparato

Revise que no haya problemas con el motor de soldadura

Compruebe que la tarjeta electrónica esté en buenas condiciones

Durante la sigillatura vengono tagliate entrambe le regge / During the sealing both straps are cutted / Pendant le scellage les deux feillards sont coupés / Während der Schweißzeit werden beide Kunststoffbänder geschnitten / Durante el sellado se cortan ambos

I Piastrina di bloccaggio reggia sotto il piedino di saldatura sporca o usurata. Tensione eccessiva.

Verificare che il tempo di saldatura non sia troppo lungo in base al tipo di reggia utilizzato.

GB Check if the gripper plate (under the sealing foot) isn't dirty or damaged (clean or replace it)

Check if the strap is too much tensioned. Improper weld timing adjustment, may be is too long, set it.

F La plaquette de blocage du feillard sous le pied de soudure est sale ou usée (la nettoyer ou remplacer).

Contrôler si le temps de soudure n'est pas trop long par rapport au type de feillard utilisé. Tension excessive.

D Das untere Bandhalteplättchen ist verschmutzt oder verschleißt. Bandspannung zu groß.

Prüfen ob Schweißzeit zu lang im Vergleich des zu benutzenden Kunststoffbandes.

E La plaquita de bloqueo del fleje bajo la plaquita de soldadura está sucia o desgastada. Tensado excesivo.

Revise que el tiempo de sellado no sea excesivo conforme al tipo de fleje utilizado.

Premendo il pulsante di saldatura non si avvia il motore / Pressing the weldin button doesn't start the motor / En appuyant sur le bouton de la soudure le moteur ne démarre pas / Durch Drücken der taste Schweißen nicht den Motor starten / Al pulsar el boton de la soldadura no se activa el motor

I Controllare se il pulsante non è danneggiato o scollegato.

Verificare che non vi siano problemi al motore di saldatura e che i cavi siano collegati.

Controllare che non sia danneggiata la scheda elettronica.

GB Check if the welding button is damaged or disconnected.

Check if the sealing motor is worn out and the cables connected

Check the electronic cards

F Contrôler si le bouton de la soudure est endommagé ou déconnecté.

Contrôler si le moteur de soudure n'a pas de problèmes et les câbles connectés

Contrôler si la carte électronique n'est pas endommagée

D Prüfen Sie, ob das Schweißen Taste ist beschädigt oder getrennt.

Prüfen ob Probleme beim Schweißmotor sind oder ob die Platine beschädigt ist

E Controle si el botón de soldadura es dañado o desconectado.

Revise que no haya problemas con el motor de soldadura

<p>Compruebe que la tarjeta electrónica esté en buenas condiciones</p>
<p>Dopo la sigillatura non è possibile estrarre l'apparecchio e la leva di apertura richiede sforzo eccessivo / After the duty cycle is not possible remove the tool and the opening lever is too hard to move / Après le scellage il est impossible de sortir l'appareil et le levier d'ouverture demande trop d'effort / Nach dem Schweißen läßt sich Gerät nicht von dem Band lösen und Löshebel muß man mit einer enormen Kraft betätigen / Después del sellado no es posible extraer el aparato y la palanca de apertura exige un esfuerzo excesivo</p>
<p>I Verificare se il gruppo antiritorno si sblocca e la tensione viene rilasciata (con una leggera trazione sulla leva) Verificare se si manifesta un indurimento nella rotazione del gruppo riduttore—rullo di tensione Verificare se non vi sono danneggiamenti del gruppo di sblocco e / o impedimenti meccanici GB Check if the opening group is working or is locked (pull lightly the opening lever). Check the gearbox. Check if there are some defected parts into the opening group and / or mechanical obstacles F Contrôler si le groupe anti retour est libre ou bien bloqué (appuie légèrement sur le levier) Contrôler si la rotation du groupe réducteur —rouleau de tension se fait avec une certaine difficulté Contrôler si le groupe de déblocage n'est pas endommagé ou s'il y a des problèmes mécaniques D Prüfen ob die Antirücklauf-einheit sich entsperret und die Spannung nachläßt (durch einer leichten Zugkraft am Hebel nicht voll durch). Prüfen ob das Untersetzungsgetriebe wie auch die Spannwalze sich leicht und gleichmäßig drehen läßt. Prüfen ob nicht die ganze Entspanneinheit beschädigt oder etwas dazwischen ist. E Revise si la unidad antirretorno se desbloquea y si la tensión se libera (con una ligera tracción sobre la palanca). Compruebe si la rotación de la unidad del reductor-rodillo de tensión presenta un endurecimiento Revise que la unidad de desbloqueo no presente daños o bloqueos mecánicos</p>
<p>Modifica delle impostazioni di lavoro difficoltosa — i parametri non rimangono costanti o non variano modificando le impostazioni / It is difficult to adjust the work parameters, don't remain constant or don't set changing on keyboard / Il est difficile de modifier les paramètres de travail , ils ne sont pas constants et les modifications ne sont pas enregistrées sur le clavier / Die Arbeitswerte wie Spannen und Schweißzeit lassen sich nicht eingeben oder sie bleiben nicht gespeichert oder sind nicht konstant / Dificultad para modificar las configuraciones de trabajo; los parámetros no permanecen constantes o al modificarlos no varían las configuraciones</p>
<p>I Problemi alla tastiera di programmazione o alla scheda elettronica GB Probably there are keyboard or electronic card problems / try to replace it. F Problèmes dus au clavier de programmation ou à la carte électronique, remplacer D Die Programmierastatur oder die Platine ist defekt E Problemas con el teclado de programación o con la tarjeta electrónica</p>
<p>Diminuzione sensibile dei cicli di servizio con la stessa batteria / Progressive abatement of battery duty cycles / Diminution progressive des cycles de service avec la même batterie / Die Arbeitszyklen gehen mit dem selben Akku stark herunter / Reducción sensible de los ciclos de servicio con la misma batería</p>
<p>I Provare a ricaricare la batteria, controllare funzionamento del caricabatteria Prossimo raggiungimento del numero limite di cicli di carica (prossima sostituzione) Probabile danneggiamento delle celle interne a seguito di cadute o urti violenti Effettuare prove con altra batteria sulla stessa macchina GB Check the battery charge , try to recharge and check if the battery charger is running well. May be that the battery is going to recharge limit life May be that the internal cells are damaged or worn out due to floor falls or strong impacts Try to have other trial with different battery F Essayer de recharger la batterie, contrôler le fonctionnement du chargeur de batterie Nombre limite des cycles de charge sur le point d'être atteint (changer d'ici peu) Les cellules internes peuvent avoir été endommagées après une chute ou un choc violent Faire des essais avec une autre batterie sur la même machine D Den Akku ins Ladegerät stecken und eventuelle Anzeige des Ladegerätes beachten. Den Akku dann nochmal benutzen und Zyklen zählen. Akku kann intern durch misshandeln beschädigt sein. Neuen Akku mit dem selben Gerät benutzen. E Intente recargar la batería, controle el funcionamiento del cargador Se está alcanzando el límite de ciclos de carga (próxima sustitución) Probable daño de las celdas internas tras caídas o golpes violentos Efectuar pruebas con otras baterías en la misma máquina</p>
<p>Non è possibile ricaricare la batteria nel caricabatteria / The charger will not start to recharge the battery / Impossible de recharger la batterie avec le chargeur de batterie / Akku läßt sich nicht mit dem Ladegerät laden / No es posible recargar la batería en el cargador</p>
<p>I La batteria è danneggiata. La batteria è andata sotto il limite di scarica (10V) controllare con tester. Verificare il funzionamento del caricabatteria GB The battery is damaged. The battery tension is lower than 10V – check by electric tester Check if the charger is still running F La batterie est endommagée. La batterie se trouve en dessous de la limite de charge (10V) contrôler avec un testeur. Contrôler si le chargeur de batterie fonctionne D Akku ist defekt. Akku hat den unteren Spannungswert von 10V erreicht mit Meßgerät prüfen. Ladegerät auf Funktion prüfen. E La batería está dañada. La batería alcanzó un valor por debajo del límite de descarga (10V); controle con el multímetro. Revise el funcionamiento del cargador</p>

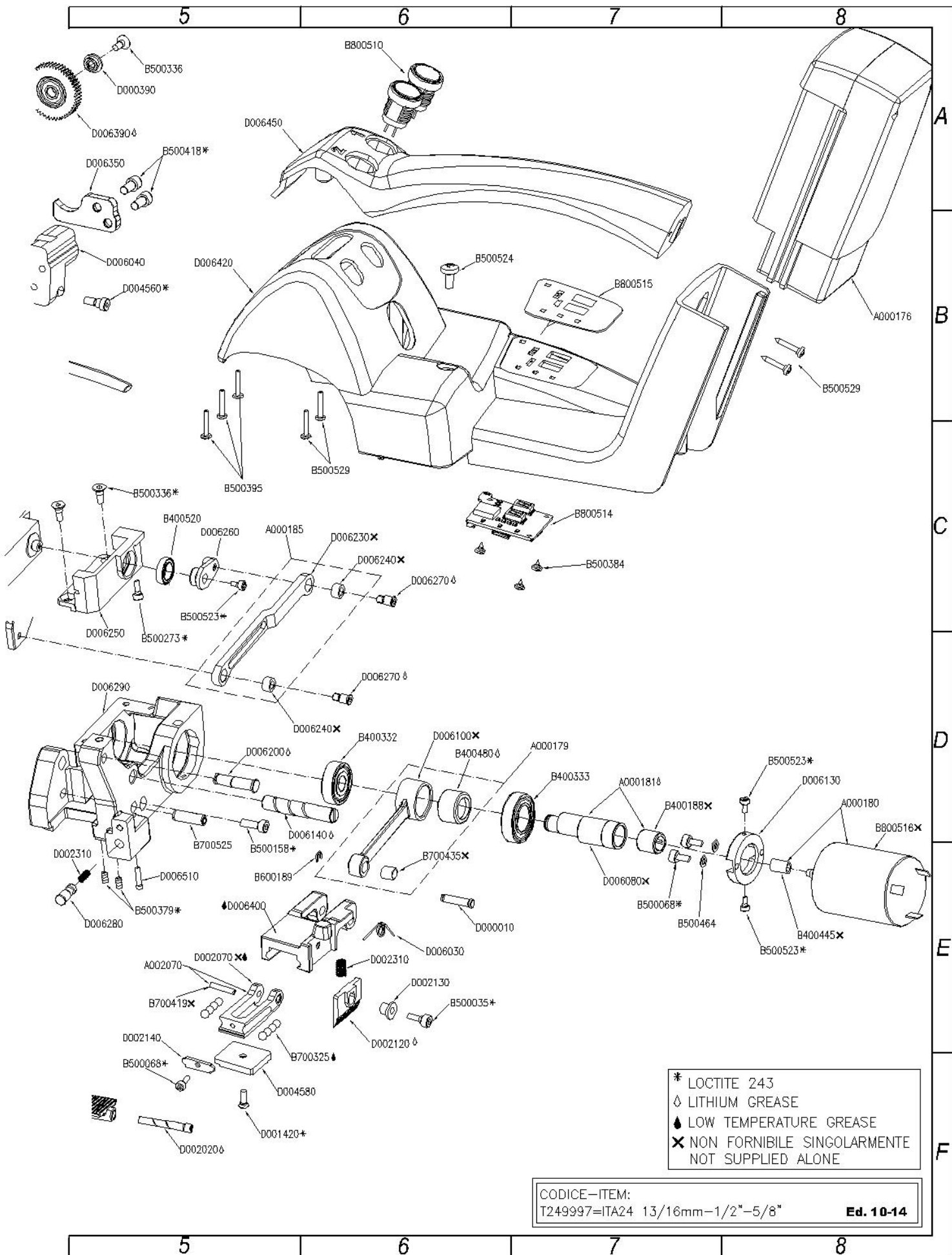
9) DISTINTA RICAMBI / SPARE PARTS LIST / LISTE DES PIECES / TEILELISTE / LISTA DE RECAMBIO

Ed.10-14

DESCRIZIONE	CODICE ITEM	DESCRIPTION	Q.TA' Q.TY		
ASSIEME CARRELLO SALDATURA	A002070	WELDING FOOT SUPPORT ASSEMBLED	1		
BATTERIA Li-Po 2.0 Ah	A000176	2.0 Ah Li-Po BATTERY	1	S	*
ASSIEME MOTORE TENSIONE	A000178	TENSION MOTOR ASSEMBLED	1		*
ASSIEME BIELLA	A000179	CONNECTING ROD ASSEMBLED	1		
ASSIEME MOTORE SALDATURA	A000180	WELDING MOTOR ASSEMBLED	1		*
ASSIEME ALBERO ECCENTRICO	A000181	EXCENTRIC SHAFT ASSEMBLED	1		
ASSIEME FLANGIA MOT. TENSIONE	A000183	TENSION MOTOR FLANGE ASSEMBLED	1		
ASSIEME SUPPORTO RULLO	A000184	SUPPORT FEEDWHEEL ASSEMBLED	1		
LEVA CONNESSIONE CAMMA/SERVO	A000185	SERVO/CAM CONNECTING LEVER	1		
CUSCINETTO 61808-ZZ C3	B400186	BEARING 61808-ZZ C3	1		
RUOTA LIBERA INA HF0812	B400188	BEARING INA HF0812	1		
CUSCINETTO ERI 61902-2BRS	B400332	BEARING ERI 61902-2BRS	1		
CUSCINETTO ERI 609-2BRS	B400333	BEARING ERI 609-2BRS	1		
CUSCINETTO H61700-2Z PER SERVO	B400520	SERVO BEARING H61700-2Z	1		
CUSCINETTO A RULLINI HK1212	B400480	ROLL BEARING HK1212	1		
VITE TCEI M4x10 UNI5931	B500035	CYLINDER SCREW M4x10 UNI5931	6		*
VITE TCEI M4x8 UNI5931	B500037	CYLINDER SCREW M4x8 UNI5931	4		
VITE TCEI UNC 10-24x1/2"	B500039	VITE UNC 10-24x1/2"	2		
VITE TCEI M4X30 UNI5931	B500041	SCREW M4X30 UNI5931	1		
VITE STEI M5x8 UNI5925	B500047	SCREW M5x8 UNI 5925	1		
VITE TCEI M4x6 DIN7984	B500049	SCREW M4x6 DIN7984	2		
VITE TCEI M3x8 UNI5931	B500068	CYLINDER SCREW M3x8 UNI5931	9		*
VITE TCEI M4x12 UNI5931	B500158	CYLINDER SCREW M4x12 UNI5931	1		
RONDELLA DI SICUREZZA ZIGRINATA	B500211	WASHER	6		
VITE TCEI M3X10 UNI5931	B500273	CYLINDER SCREW M3X10 UNI5931	3		
DADO AUTOB. BASSO M6 DIN985	B500281	NUT M6 DIN985	1		
VITE TSPEI M4x10 UNI5933	B500336	SCREW M4x10 UNI5933	5		
VITE STEI M4x5 UNI5923	B500379	SCREW M4x5 UNI5923	5		*
VITE AF TBC 2.9X4.5 UNI 6954	B500384	SCREW 2.9X4.5 UNI 6954	3		
VITE AF TBC 2.9X6.5 UNI 6954	B500385	SCREW 2.9X6.5 UNI 6954	6		
VITE TBCR BOSSARD BN13577 3.5x16 KA35	B500395	SCREW BOSSARD BN13577 3.5x16 KA35	9		*
VITE TCE UNC10-24X3/8	B500418	SCREW UNC 10-24x3/8"	2		
RONDELLA SCHNORR R150 DIAM.3	B500464	SCHNORR WASHER R150 DIAM.3	4		
VITE TCEI M5x14 UNI5931	B500465	CYLINDER SCREW M5x14 UNI5931	4		*
VITE TBCR BOSSARD BN13577 3x30	B500519	SCREW BOSSARD BN13577 3x30	2		
VITE TBCR BOSSARD BN13577 3.5x35 KA35	B500522	SCREW BOSSARD BN13577 3.5x35 KA35	1		*
VITE TCEI M3x6 UNI5931	B500523	CYLINDER SCREW M3x6 UNI5931	3		
VITE TBEI M5x8 ISO7380	B500524	SCREW M5x8 ISO7380	1		
VITE AF TSIC 3x20 DIN7505 A	B500529	SCREW 3x20 DIN 7505 A	4		
ROND.SPES .PS12X18X0.5 DIN988	B600112	WASHER PS12X18X0.5 DIN988	2		
SEEGER D3.2	B600189	CIRCLIP D3.2	1		
SEEGER EST.D8 TIPO E DIN 471	B600190	CIRCLIP D8 TYPE E DIN 471	1		
MOLLA TAZZA CB12.5X6.2X0.7 D.2093	B600227	CUP WASHER CB12.5X6.2X0.7 D.2093	1		
MOLLA EXTRAF. G13-025 ISO10243	B600343	SPRING G13-025 ISO10243	1		
SEEGER PER ALBERI RA4 UNI7434 R150	B600402	CIRCLIP RA4 UNI7434 R150	1		
SPINA CIL Ø4x12	B700076	PIN Ø4x12	1		
SPINA CIL. Ø5x30	B700260	SPINA CIL. Ø5x30	1		
SFERA ACC. DIAM. 5mm	B700325	SPHERE DIAM. 5mm	8		*
SPINA CILINDRICA 6X20 UNI6364B	B700525	PIN 6X20 UNI6364B	2		
PULSANTE TENSIONE/SALDATURA	B800510	TENSION/WELDING BUTTON	2		*
SERVOMOTORE	B800511	SERVOMOTOR	1		
POWER CARD	B800512	POWER CARD	1		*
SCHEDA TASTIERA	B800514	ELECTRONIC SIGNALS CARD	1		*

DESCRIZIONE	CODICE ITEM	DESCRIPTION	Q.TA' Q.TY		
TASTIERA	B800515	KEYBOARD	1		*
CAVO CONNESSIONE SCHEDA - TASTIERA	B800530	POWER CARD-KEYBOARD CONNECTION CABLE	1		
PERNO BIELLA	D000010	CONNECTING ROD PIN	1		
PERNO INGRANAGGIO	D000170	GEAR SHAFT	1		
GUIDAREGGIA ANTERIORE 16mm	D000200	16mm FRONT STRAP GUIDE	1		
PIASTRINA BLOCCAREGGIA	D000250	STRAPLOCKER	1		
RUOTA ANTIRITORNO	D000330	FREEWHEEL SUPPORT	1		
RONDELLA ESTERNA RUOTA INTERMEDIA	D000390	WASHER	1		
MOLLA LEVA APERTURA	D001140	OPENING LEVER SPRING	1		
VITE SPECIALE PIASTRINA SALDATURA	D001420	SPECIAL SCREW WELDING PLATE	2		
PIEDINO OSCILLANTE	D002010	WELDING FOOT	1	§	*
PERNO PIEDE OSCILLANTE	D002020	WELDING FOOT PIN	1		
PERNO MOLLA LEVA APERTURA	D002080	PIN	1		
CESOIA	D002120	CUTTER	1		
GUIDA LAMA	D002130	CUTTER GUIDE	1		
COPERTURA SFERE	D002140	COVER	1		
PUNTALE MOLLA	D002240	SPRING PIN	1		
ROTELLA SPINGIMOLLA	D002270	ROLLER	1		
MOLLA SPINGI LAMA E GUIDAREGGIA	D002310	STRAPGUIDE AND BLADE SPRING	2		
VITE SPECIALE MOLLA APERTURA	D004560	SPECIAL SCREW	1		
PIASTRINA SALDATURA	D004580	WELDING PLATE	1	§	*
MOLLA APERTURA SUPPORTO CARRELLO	D006030	SPRING	1		*
BLOCCHETTO LEVA/ARPIONE	D006040	LEVER/HOOK SUPPORT	1		
RULLO TRASCINAMENTO	D006110	FEEDWHEEL	1	§	*
PASTIGLIA ANTIUSURA	D006120	ANTIWEAR PAD	1	§	*
FLANGIA MOTORE SALDATURA	D006130	WELDING MOTOR FLANGE	1		
PERNO SUPPORTO MOLLA	D006140	SPRING PIN	1		
SUPPORTO MOLLA	D006160	SPRING SUPPORT	1		
GUIDAREGGIA LATERALE 13mm	D006170	LATERAL STRAP GUIDE 13mm	1		
GUIDAREGGIA LATERALE 16mm	D006180	LATERAL STRAP GUIDE 16mm	1		
PERNO CAMMA	D006200	PIN CAM	1		
CAMMA	D006210	CAM	1		
SUPPORTO SERVO	D006250	SERVO SUPPORT	1		
LEVA SERVO	D006260	SERVO LEVER	1		
PERNO	D006270	PIN	1		
GUIDAREGGIA POSTERIORE	D006280	REAR STRAPGUIDE	1		
TELAIO SALDATURA	D006290	WELDING FRAME	1		
TELAIO PRINCIPALE	D006300	MAIN FRAME	1		
PERNO CENTRALE	D006320	CENTRAL PIN	1		
RIDUTTORE	D006340	GEARBOX	1		
ARPIONE	D006350	HOOK	1		
RUOTA LIBERA	D006390	FREE GEAR	1		
SUPPORTO CARRELLO SALDATURA	D006400	WELDING FOOT SUPPORT	1		
LEVA APERTURA	D006410	OPENING LEVER	1		
GUSCIO PLASTICA SUPERIORE MACCHINA	D006420	TOP PLASTIC TOOL COVER	1		
GUSCIO PLASTICA INFERIORE MACCHINA	D006430	BOTTOM PLASTIC TOOL COVER	1		
CARTER PROTEZIONE LAMA	D006440	BLADE COVER	1		
IMPUGNATURA	D006450	HANDLE	1		
PORTA SCHEDINO BATTERIA	D006460	BATTERY CARD PLASTIC FRAME	1		
PERNO GUIDAREGGIA POSTERIORE	D006510	REAR STRAP GUIDE PIN	1		*
GUIDAREGGIA ANTERIORE 13mm	D006560	13mm FRONT STRAP GUIDE	1		

COMPONENTE DESTINATO AD USURA	§	WEARING PART
RICAMBIO CONSIGLIATO A STOCK	*	PART THAT SHOULD BE STOCKED



* LOCTITE 243
 ◊ LITHIUM GREASE
 ⬇ LOW TEMPERATURE GREASE
 ✕ NON FORNIBILE SINGOLARMENTE
 NOT SUPPLIED ALONE

CODICE-ITEM:
 T249997=ITA24 13/16mm-1/2"-5/8" **Ed. 10-14**

**DICHIARAZIONE DI CONFORMITA' CE / CE DECLARATION OF CONFORMITY /
DECLARATION DE CONFORMITE' CE / CE-ERKLÄRUNG /
DECLARACIÓN DE CONFORMIDAD CE**

I - ITATOOLS Srl dichiara sotto la propria responsabilità che l'apparecchio **ITA 24** a cui questa dichiarazione si riferisce è conforme ai sensi della Direttiva **2006/42/CE** ed alle successive modificazioni, nonché ai requisiti delle seguenti norme **EN12100-1, EN12100-2, EN60745-1, EN60745-2-18, EN55014-1, EN55014-2, EN61000-3-2, EN61000-3-3**

GB - ITATOOLS Srl declares under own responsibility that the tool **ITA 24**, to which this declarations refers, is in conformity with **2006/42/CE** Directive and successive modifications, as well as with standards **EN12100-1, EN12100-2, EN60745-1, EN60745-2-18, EN55014-1, EN55014-2, EN61000-3-2, EN61000-3-3**

F - ITATOOLS Srl déclare sous sa propre responsabilité que l'appareil **ITA 24** est conforme à la Directive **2006/42/CE** et aux modifications successives, ainsi qu'aux Normes **EN12100-1, EN12100-2, EN60745-1, EN60745-2-18, EN55014-1, EN55014-2, EN61000-3-2, EN61000-3-3**

D - ITATOOLS Srl erklärt in alleiniger Verantwortung, daß das Gerät **ITA 24** mit den folgenden Normen oder normativen Dokumenten, sowie eventuelle weitere Änderungen, entspricht: **2006/42/CE** und **EN12100-1, EN12100-2, EN60745-1, EN60745-2-18, EN55014-1, EN55014-2, EN61000-3-2, EN61000-3-3**

E - ITATOOLS Srl declara su responsabilidad que el aparato **ITA 24** , objeto de la presente declaración, cumple con los requisitos establecidos en la Directiva **2006/42/CE** y sucesivas enmiendas, así como con los requisitos establecidos en las siguientes normas **EN12100-1, EN12100-2, EN60745-1, EN60745-2-18, EN55014-1, EN55014-2, EN61000-3-2, EN61000-3-3**

L'AMMINISTRATORE
MANAGING DIRECTOR
L'ADMINISTRATEUR
GESCHÄFTSFÜHRER
EL ADMINISTRADOR

Prodotto in Italia
Manufactured in Italy
Fabriqué en Italie
In Italien hergestellt
Fabricado en Italia

ITATOOLS s.r.l.

Via Rossini,340 - 21042 Caronno Pertusella (VA) - ITALY
Tel.: +39.02.96450619 Fax: +39.02.9659747 info@itatools.it - www.itatools.com