

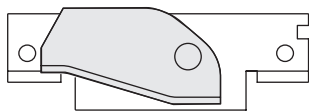
User manual

Fireproof filing cabinet

Each drawer in this filing cabinet can be either locked independently or by central locking, controlled by the top drawer. If using the central locking feature, keep in mind that the top drawer needs to be slightly open to access the remaining drawers.

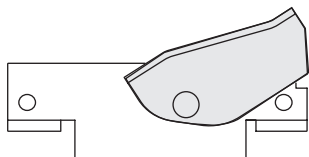
MASTER DRAWER CAM (CENTRAL LOCKING)

Enable central locking



With cam in this position (on top drawer), the other drawers below can be locked - provided that the hooks on the other drawers are in the locked position.

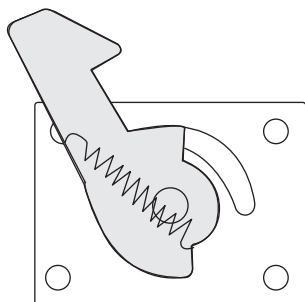
Disable central locking



With cam in this position (on top drawer), the drawers below will not be locked by central locking regardless of the hook position they have.

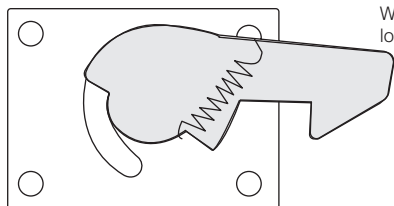
SIDE CATCH OPERATION

No lock position



With the side catch in this position, the drawer will not be locked by central locking.

Lock position



With the side catch in this position, the drawer will be locked by central locking, if the top drawer have central locking enabled.

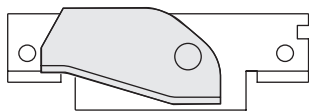
Bruksanvisning

Brandklassat mappskåp

Varje låda i detta mappskåp kan antingen låsas oberoende av varandra eller med ett centrallås som styrs av den översta lådan. Om du använder centrallåsfunktionen, kom ihåg att den översta lådan måste vara något utdragen för att komma åt de övriga lådorna.

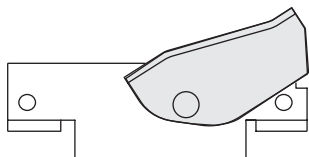
ÖVRE LÅDANS LÅSKAM (CENTRALLÅS)

Centrallås aktiverat



Med låskammen i detta läge kan de nedre lådorna låsas från den övre lådan - förutsatt att krokarna på de nedre lådorna är i låst läge.

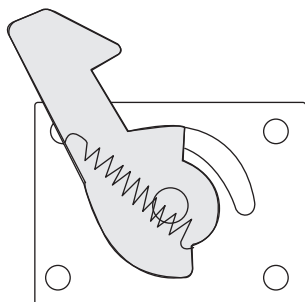
Centrallås ej aktiverat



Med låskammen i detta läge kommer de nedre lådorna inte att låsas med centrallåset, oavsett vilket läge på kroken de har.

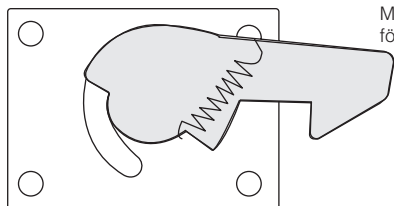
ÖVRIGA LÅDORS LÅSKROK

Olåst läge



Med låskroken i detta läge kommer lådan inte att styras med centrallås.

Låst läge



Med låskroken i detta läge kommer lådan att styras med centrallås, förutsatt att övre lådan har centrallåset aktiverat.