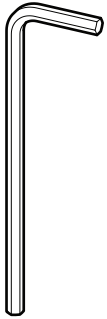
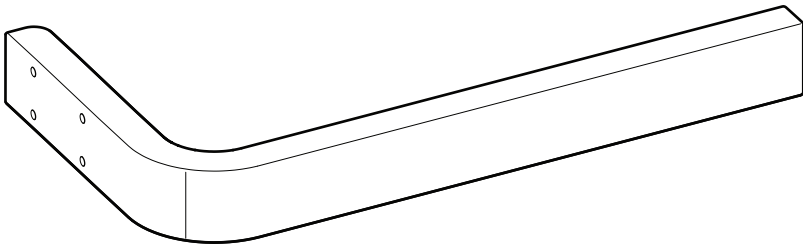


M6x40

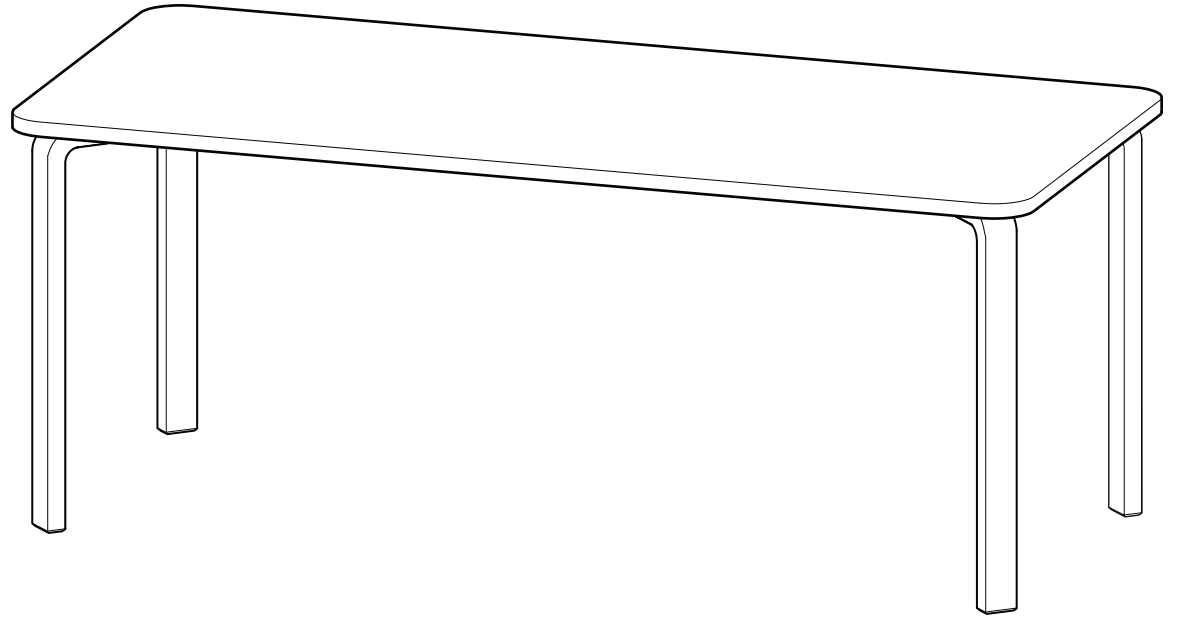
16x



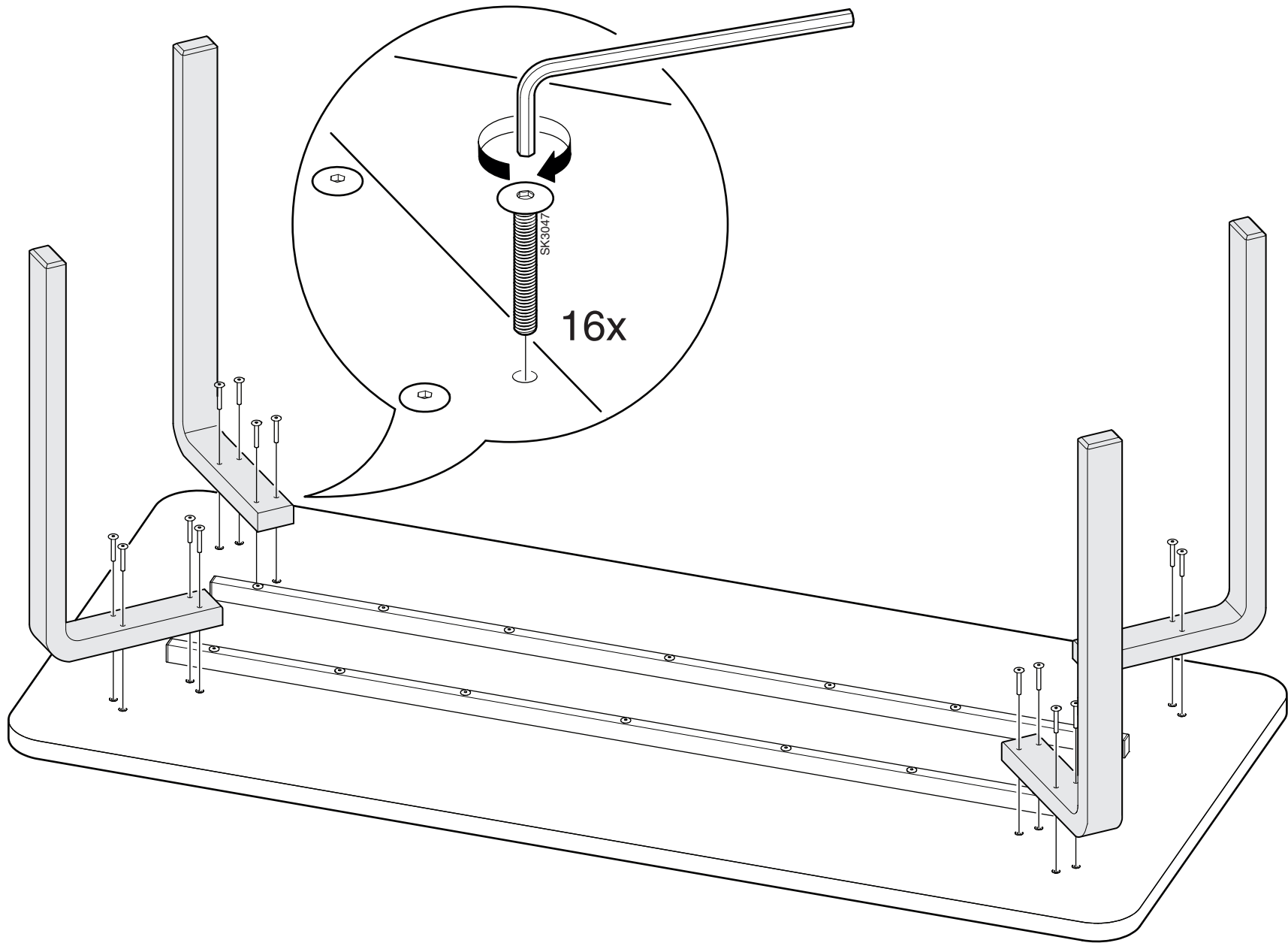
1x



4x

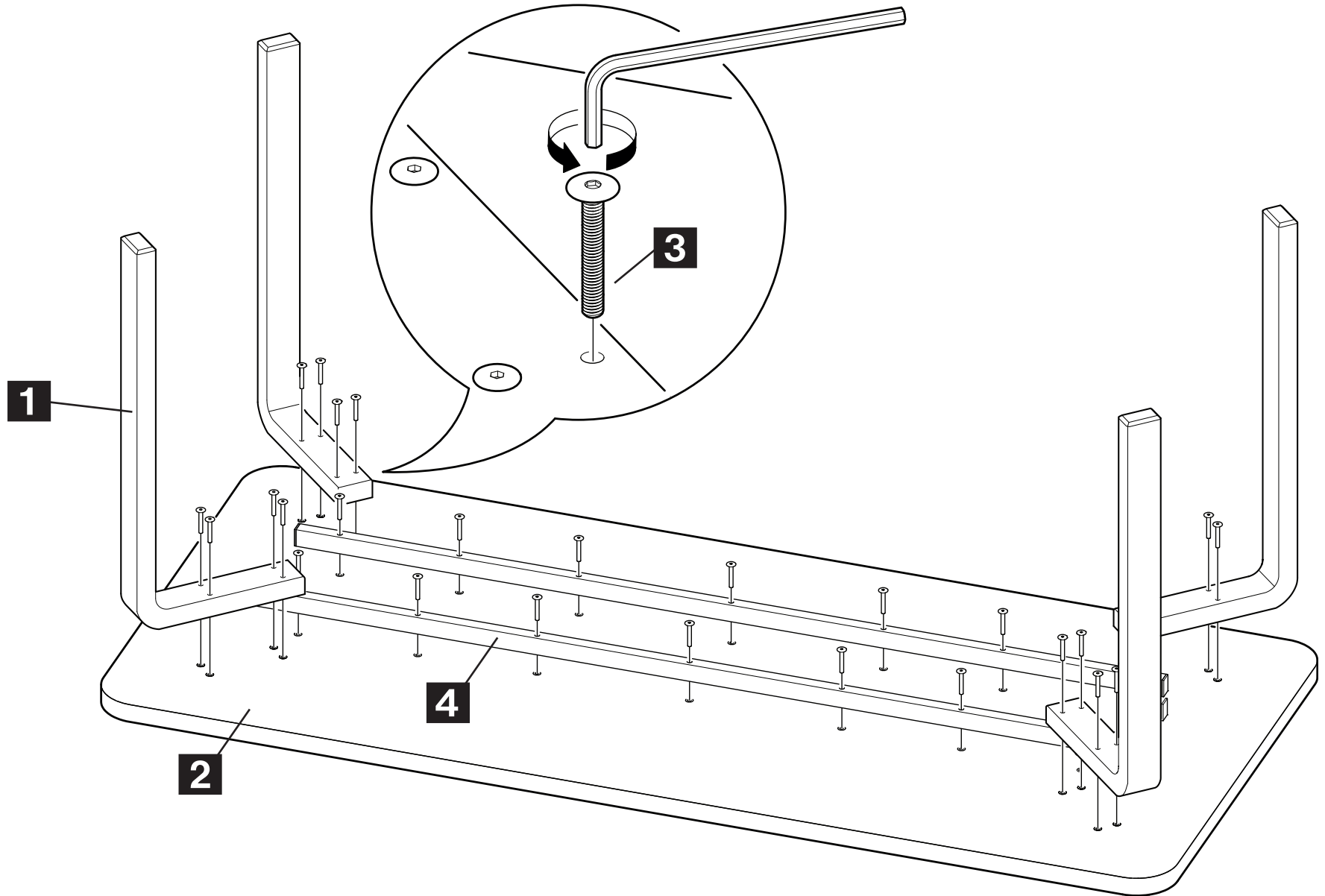


1





SPARE PARTS & DISASSEMBLY RESERVDELAR & DEMONTERING





SPARE PARTS & DISASSEMBLY RESERVDELAR & DEMONTERING

Part No.	Description	Beskrivning	Material	Material
1	Leg	Ben	Wood	Trä
2	Table top	Bordsskiva	Wood	Trä
3	Screw	Skruv	Metal	Metall
(4)	Support beam (for 1400 mm tables)	Förstärkningsstag (till 1400 mm bord)	Wood	Trä
(4)	Support beam (for 1800 mm tables)	Förstärkningsstag (till 1800 mm bord)	Metal	Metall



REPAIR

Carefully remove the broken part and install the new one in place using appropriate tools and fittings according to the assembly and disassembly instructions. Contact Aj Products for spare parts.

RECYCLING

To disassemble the furniture for proper recycling, start by removing all screws and fasteners. Then, separate the materials, such as wood, metal, and fabric, and take them to the appropriate recycling facility.



REPARATION

Ta bort den trasiga delen och montera den nya på plats med lämpliga verktyg och beslag enligt monterings- och demonteringsanvisningarna. Kontakta Aj Produkter för eventuella reservdelar.

ÅTERVINNING

För att demontera möbelen för återvinning, börja med att ta bort alla skruvar och fästanordningar. Separera sedan materialerna, såsom trä, metall och tyg, och lämna dem på respektive återvinningsanläggning.